



Střešní jednotka ALEX



TA-0810 12V TA-0811 24V

Střešní jednotka ALEX TA-081.. je určena na dodatečnou montáž pro malá a střední zemědělská, stavební a užitková vozidla.

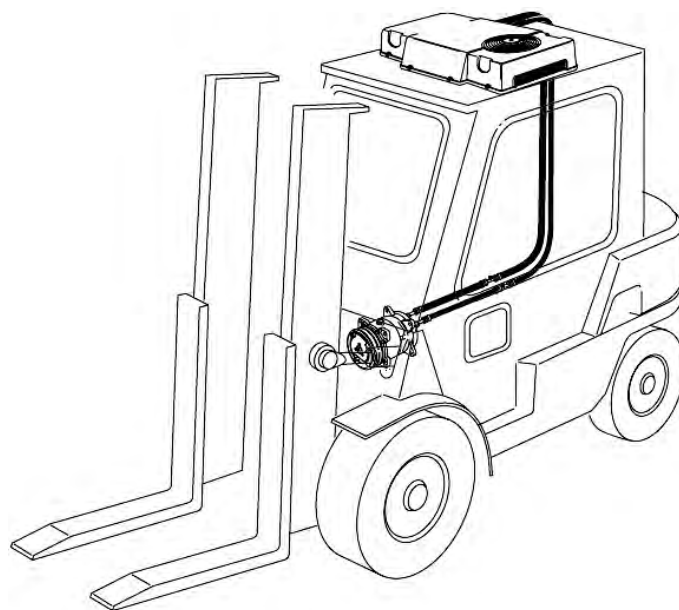
SPECIFIKACE

TA-0810 12V ... katalogové číslo **81.95004**

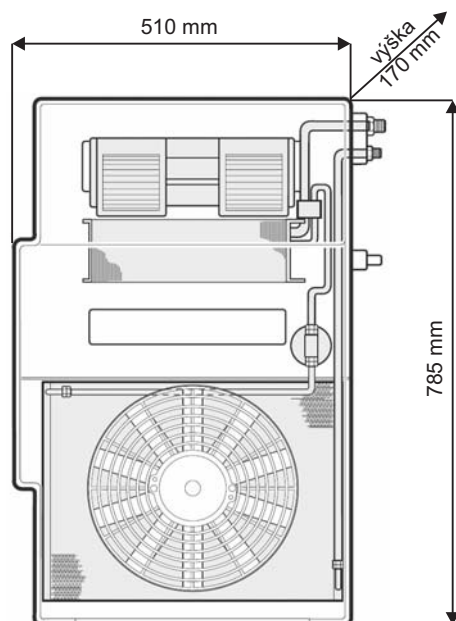
Chladicí výkon	3,5 kW
Napětí	12V
Max. proud	20A
Průtok vzduchu	650m ³ /h
Hmotnost	16 kg

TA-0811 24V ... katalogové číslo **81.95005**

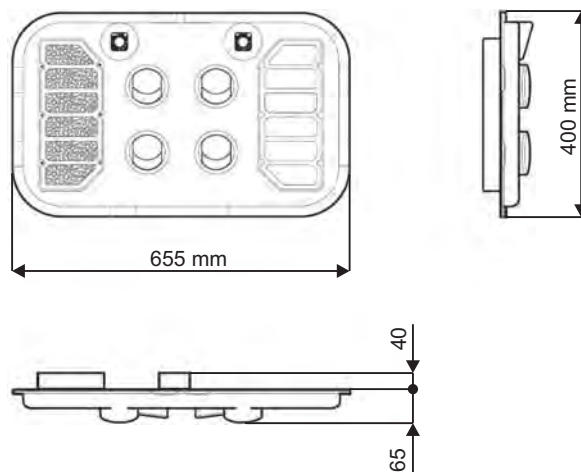
Chladicí výkon	3,5 kW
Napětí	24V
Max. proud	10A
Průtok vzduchu	650m ³ /h
Hmotnost	16 kg



ROZMĚRY



PANEL ROZVODU VZDUCHU ... katalogové č. 81.95008



POZNÁMKY:

- Střešní jednotka obsahuje kondenzátor s ventilátorem a filtr/dehydrátorem, výparník s ventilátorem a expanzním ventilem, elektroinstalaci a montážní materiál.
- Vzduch je do jednotky nasáván z kabiny řidiče kam je po průchodu filtrem a výparníkem navrácen zpět.
- Pro montáž jednotky na vozidlo je nutno do střechy vozidla vytvořit otvor o velikosti 320 x 335 mm.
- Množství chladiva v jednotce 450 +/- 100g.

Součástí dodávky střešní jednotky není:

1. Panel rozvodu vzduchu č. 81.95008 je dodáván samostatně. Součástí panelu je ovládání rychlosti ventilátoru výparníku a termostat pro nastavení teploty vyfukovaného vzduchu.
2. Kompresor - výrobce doporučuje kompresory řady Sanden SD5H09 nebo SD5H11, viz. str. 6.
3. Hadice a koncovky - na vysokotlaké straně průměru DN10, viz. str. 64, na nízkotlaké straně průměru DN13, viz. str. 64. Vedení chladiva se vyrábí individuálně na míru.
4. Držák kompresoru



Střešní jednotka ALEX



TA-1010 12V TA-1011 24V

Střešní jednotka ALEX TA-101.. je určena na dodatečnou montáž pro zemědělská, stavební a užitková vozidla.

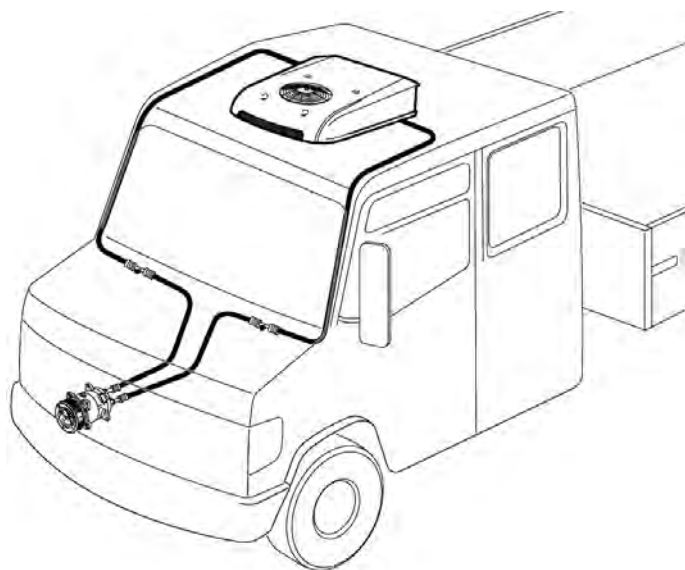
SPECIFIKACE

TA-1010 12V ... katalogové číslo 81.95006

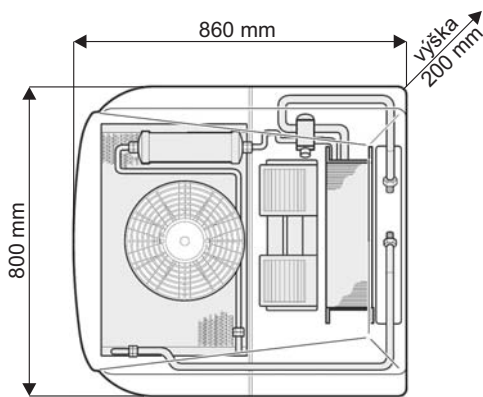
Chladicí výkon	5 kW
Napětí	12V
Max. proud	22A
Průtok vzduchu	800m ³ /h
Hmotnost	21,5 kg

TA-1011 24V ... katalogové číslo 81.95007

Chladicí výkon	5 kW
Napětí	24V
Max. proud	11A
Průtok vzduchu	800m ³ /h
Hmotnost	21,5 kg

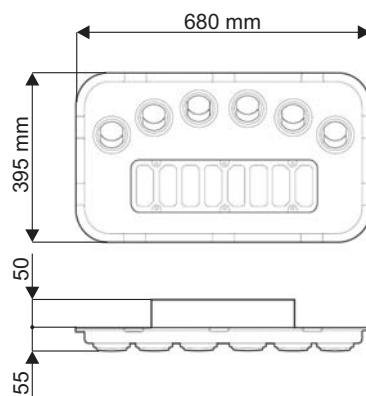


ROZMĚRY

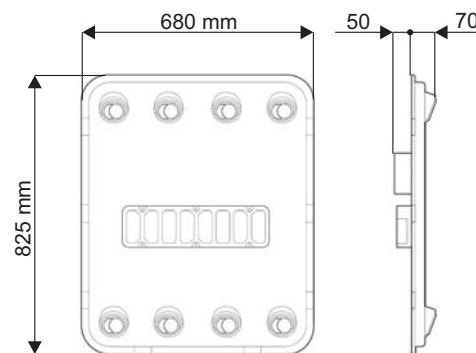


PANEL ROZVODU VZDUCHU

Pro malé kabiny ... č. 81.95009



Pro velké kabiny ... č. 81.95010



POZNÁMKY:

- Střešní jednotka obsahuje kondenzátor s ventilátorem a filtr/dehydrátorem, výparník s ventilátorem a expanzním ventilem, elektroinstalaci a montážní materiál.
- Vzduch je do jednotky nasáván z kabiny řidiče kam je po průchodu filtrem a výparníkem navrácen zpět.
- Pro montáž jednotky na vozidlo je nutno do střechy vozidla vytvořit otvor o velikosti 360 x 310 mm.
- Množství chladiva v jednotce 1000 +/- 100g.

Součástí dodávky střešní jednotky není:

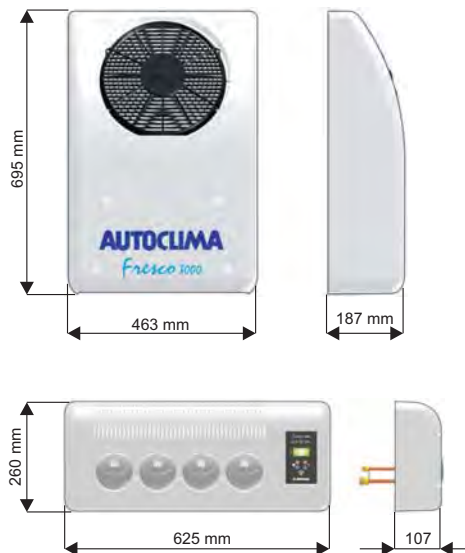
1. Panely rozvodu vzduchu č. 81.95009 a 81.95010 jsou dodávány samostatně. Součástí panelu je ovládání rychlosti ventilátoru výparníku a termostat pro nastavení teploty vyfukovaného vzduchu.
2. Kompresor - výrobce doporučuje kompresory řady Sanden SD7H15, viz. str. 9.
3. Hadice a koncovky - na vysokotlaké straně průměru DN10, viz. str. 64, na nízkotlaké straně průměru DN13, viz. str. 64. Vedení chladiva se vyrábí individuálně na míru.
4. Držák kompresoru

AUTOCLIMA	Nezávislá klimatizace pro nákladní vozidla	AUTOCLIMA
------------------	---	------------------

FRESCO 3000 BACK ... katalogové č. 81.95011

Nezávislá klimatizace FRESCO 3000 BACK pro kabiny nákladních vozidel. Vnější jednotka je umístěna na zadní stěně kabiny vozidla.

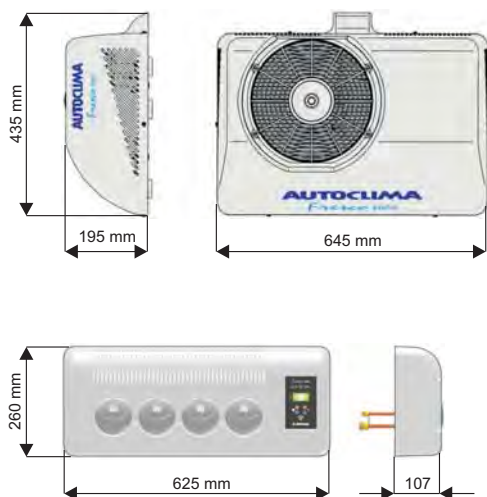
ROZMĚRY



FRESCO 3000 TOP ... katalogové č. 81.95012

Nezávislá klimatizace FRESCO 3000 TOP pro kabiny nákladních vozidel. Vnější jednotka je umístěna na zadní stěně kabiny vozidla.

ROZMĚRY



SPECIFIKACE

Chladicí výkon	max. 950 W / econom. 650W
Napětí	24V
Max. proud	max. 14,4A / econom. 7,5 A
Počet rychlostí ventilátoru	6
Hmotnost vnitřní jednotky	5 kg
Hmotnost vnější jednotky	18 kg

- Součástí dodávky je vše nutné pro montáž klimatizační jednotky na vozidlo. Není nutno nic doobjednávat.
- Napájení jednotky zajišťuje akumulátor vozidla nezávisle na chodu motoru.
- Výdrž cca 10 hod. Jednotka je vybavena kontrolou stavu napětí baterie.
- Digitální nastavování teploty s dálkovým ovládáním.