

Příchytky potrubí

Příchytky pro upevnění potrubí na lištu, nebo pomocí hmoždinek. Upevňovací matice příchytek je se závitem M8 nebo M10.

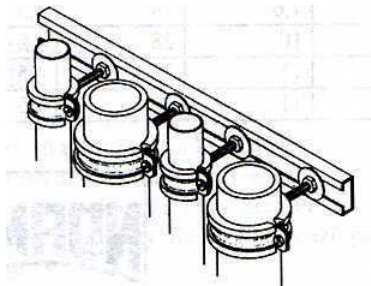
Jednotlivé příchytky se na lištu upevňují pomocí šroubů 335.9001 až 335.9002. Pomocí různých délek šroubů lze příchytky vzájemně pedsazovat.



Příchytky dvoušroubová



Šroub sestava pro upevnění na lištu



Příchytky jednošroubová

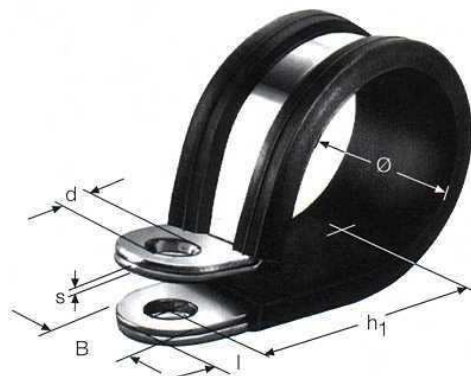
335.9032	SPIT mont.lišta (za 1 m)
3350.9032	Lišta mont. ZN 2000 - 2m
3350.9011	Příchytky 12-16mm
3350.9012	Příchytky 17-19mm
3350.9013	Příchytky 20-23mm
3350.9014	Příchytky 25-30mm
3350.9016	Příchytky 31-38mm
3350.9017	Příchytky 40-46mm

3350.9018	Příchytky 48-53mm
3350.9019	Příchytky 60-64mm
3350.9020	Příchytky 72-78mm
3350.9022	Příchytky 102-m
3350.9025	Příchytky 54-59mm
3350.9026	Příchytky 67-71mm
335.9001	SPIT upínací šroub M8-40
335.9038	SPIT upínací šroub M8x80

335.9036	SPIT 83336 šroub s plochou .hlavou
335.9037	SPIT 83260 šroub M8-50
350.9001	Šroub sestava M 8x30
3350.9002	Šroub sestava M 8x50
3350.9003	Šroub sestava M10x30
3350.9004	Šroub sestava M10x50

Přichytky potrubí NORMA

Přichytka NORMA RSGU se používá pro upevnění měděných trubek a elektrických kabelů. Pryžová vložka zaručuje dobrou izolaci .



Rozměrová tabulka přichytek NORMA						
Typ	Ø trubky	B [mm]	d [mm]	h [mm]	l [mm]	s [mm]
RSGU 6/15	6	15	6,4(M6)	14,2	6	0,6
RSGU 8/15	8	15	6,4(M6)	15,2	6	0,6
RSGU 10/15	10	15	6,4(M6)	16,2	6	0,6
RSGU 12/15	12	15	6,4(M6)	17,2	6	0,6
RSGU 15/15	15	15	6,4(M6)	18,7	6	0,8
RSGU 18/15	18	15	6,4(M6)	20,2	6	0,8
RSGU 22/15	22	15	6,4(M6)	22,2	6	1,0
RSGU 28/20	28	20	8,4(M8)	28,2	8,5	1,0
RSGU 35/20	35	20	8,4(M8)	35,5	8,5	1,0



335.6101	Norma RSGU 6/15
335.6102	Norma RSGU 8/15
335.6103	Norma RSGU 10/15
335.6104	Norma RSGU 12/15
335.6105	Norma RSGU 15/15
335.6106	Norma RSGU 18/15

335.6107	Norma RSGU 22/15
335.6108	Norma RSGU 28/20
335.6109	Norma RSGU 35/20
335.6110	Norma RSGU 42/25
335.6111	Norma RSGU 54/25