



Sdružená kompresorová jednotka **Schiesl Euro Tower line**

(patentově chráněno č. 20315321.9)

Dodávka sdružené jednotky Euro Towerline obsahuje: 3 nebo 4 ležaté kompresory Hitachi Scroll chlazené parami nasávaného chladiva.

Každý kompresor je osazen rotalock ventilem na sání a na výtlaku, zpětným ventilem ve výtlaku, vysokotlakým presostatem, magnetickým ventilem s kapilárou pro nástřik kapalného chladiva za účelem chlazení kompresoru a termostatem pro řízení magnetického ventilu.

Dále jednotka obsahuje provozní nízkotlaký presostat a bezpečnostní nízkotlaký presostat PENN s atestem TÜV. Sací kolektor s odlučovačem kapalného chladiva a 4 ks pryžových nožiček fungujících jako tlumiče vibrací. Sací potrubí je izolováno izolací Armaflex. Základový rám jednotky je dvakrát lakován kladivkovým lakem. Součástí dodávky je certifikát TÜV. Jednotka je označena značkou CE.

Rozvaděč

Rozvaděč je osazen čtyřstupňovým regulátorem sdružených jednotek KRIWAN INT 102D (na přání s rozhraním LONBUS). Rozvaděč je osazen pro každý kompresor stykačem, ochranou a signalizačními světly. Dále rozvaděč obsahuje kontrolu správného sledu fází, oddělovací trafo pro ovládací okruh, signalizaci poruchy ze sběrače chladiva. Rozměry rozvaděče VxŠxH 600x600x250mm Na přání možnost rozvaděč namontovat na rám sdružené jednotky.

Sběrač chladiva s filterdehydrátorem

Stojatý sběrač chladiva je opatřen všemi uzavíracími armaturami, elektronickým snímačem hladiny chladiva a pojistným ventilem. Na společném rámu se sběračem je namontován filterdehydrátor s výměnnými vložkami. Maximální provozní tlak sběrače je 25 bar.

Jednotka je určena pro práci s chladivy R404A/R507 a R407C.

Typ. ET3H ... jednotka je osazena 3 kompresory

Typ. ET4H ... jednotka je osazena 4 kompresory

Technické údaje - typová řada ET3H.....

Typové označení		ET3H-12800	ET3H-18200	ET3H-23100	ET3H-29100
Objednací číslo pro R404A		115.4706	115.4707	115.4708	115.4709
Q _o /t _o + 5° C	KW / R404A/R507	21,60	30,10	38,70	48,60
Q _o /t _o - 10° C	KW / R404A/R507	12,80	18,20	23,10	29,10
Q _o /t _o - 30° C	KW / R404A/R507	5,70	8,10	15,80	19,90
Příkon maximální	KW / R404A/R507	8,70	12,20	15,75	19,80
Typové označení		ET3H-20400	ET3H-28200	ET3H-36600	ET3H-45900
Objednací číslo pro R407C		115.4726	115.4727	115.4728	115.4729
Q _o /t _o + 5° C	KW / R407C	20,40	28,20	36,60	45,90
Q _o /t _o + 0° C	KW / R407C	17,40	24,30	31,50	39,60
Q _o /t _o - 10° C	KW / R407C	12,00	16,80	21,60	27,30
Příkon maximální	KW / R407C	8,70	12,20	15,75	19,80
Technické údaje					
Sací potrubí	Ø mm	28	28	35	35
Výtlačné potrubí	Ø mm	22	22	22	28
Kapalinové potrubí	Ø mm	-----	-----	-----	-----
Šířka	mm	700	700	700	700
Hloubka	mm	600	600	600	600
Výška	mm	2000	2000	2000	2000
Hmotnost	Kg	218	221	260	263
Napětí		400V/3/50Hz			
Chladivo		R404A/R507/R407C			
Počet kompresorů	ks	3			
Kompresor	Typ / Hitachi/Scroll	FL200	FL300	FL400	FL500
Regulační stupně	Počet	33/66/100%			
Příslušenství					
Odlučovač oleje	R404A/R507	115.0173	115.0173	115.0174	115.0175
Sběrač - dehydrátor	R404A/R507	115.0415	115.0417	115.0418	115.0418
Objem sběrače	Liter	25	35	45	45
Odlučovač oleje	R407C	115.0173	115.0175	115.0176	115.0181
Sběrač - dehydrátor	R407C	115.0414	115.0416	115.0416	115.0418
Objem sběrače	Liter	20	30	30	45
Rozvaděč	samostatný	272.2051	272.2052	272.2053	272.2054
Rozvaděč	na jednotce	115.0402	115.0402	115.0402	115.0402

 Poznámka: chladicí výkon při teplotě kondenzace t_k +45°

Technické údaje - typová řada ET4H.....

Typové označení		ET4H-17200	ET4H-24100	ET4H-30800	ET4H-38800
Objednací číslo pro R404A		115.4756	115.4757	115.4758	115.4759
Q _o /t _o + 5° C	KW / R404A/R507	28,60	40,20	51,60	64,80
Q _o /t _o - 10° C	KW / R404a/R507	17,20	24,10	30,80	38,80
Q _o /t _o - 30° C	KW / R404A/R507	7,60	10,80	14,00	17,60
Příkon maximální	KW / R404A/R507	11,60	16,20	21,00	26,40
Typové označení		ET4H-27200	ET4H-37600	ET4H-48800	ET4H-61200
Objednací číslo pro R 407C		115.4776	115.4777	115.4778	115.4779
Q _o /t _o + 5° C	KW / R407C	27,20	37,60	48,80	61,20
Q _o /t _o + 0° C	KW / R407C	23,20	32,40	42,30	52,80
Q _o /t _o - 10° C	KW / R407C	16,20	22,40	28,80	36,40
Příkon maximální	KW / R407C	11,60	16,20	21,00	26,40
Technické údaje					
Sběrač chladiva	Liter	----	----	----	----
Sací potrubí	Ø mm	28	35	35	35
Výtlačné potrubí	Ø mm	22	22	28	28
Kapalinové potrubí	Ø mm	----	----	----	----
Šířka	mm	700	700	700	700
Hloubka	mm	600	600	600	600
Výška	mm	2000	2000	2000	
Hmotnost	Kg	254	258	310	314
Nepětí		400V/3/50 Hz			
Chladivo		R404A/R507/R407C			
Počet kompresorů	ks	4			
Regulační stupně	Počet	25/50/75/100%			
Kompresor	Typ / Hitachi/Scroll	FL 200	FL300	FL400	FL500
Příslušenství					
Odlučovač oleje	R404A/R507	115.0173	115.0174	115.0177	115.0176
Sběrač -dehydrátor	R404A/R507	115.0416	115.0417	115.0418	115.0419
Objem sběrače	Liter	30	35	45	60
Odlučovač oleje	R 407C	115.0174	115.0176	115.0178	115.0180
Sběrač -dehydrátor	R407C	115.0415	115.0417	115.0417	115.0418
Objem sběrače	Liter	25	35	35	45
Rozvaděč	samostatný	272.2061	272.2062	272.2063	272.2064
Rozvaděč	na jednotce	115.0402	115.0402	115.0402	115.0402

 Poznámka: chladicí výkon při teplotě kondenzace t_k +45°



Kompaktní vzduchový kondenzátor TCE



Kompaktní, vzduchem chlazené kondenzátory jsou určeny pro práci v chladicích zařízeních a klimatizacích. Jsou konstruovány s ohledem na požadavky při použití nových chladiv.

Počítačově optimalizovaný tvar lamel zajišťuje vysoký výkon kondenzátoru při jeho malých rozměrech. Rozteč lamel je u všech typů jednotná 2,1mm.

Kondenzátor je osazen

ventilátory o \varnothing 350 mm, 230V, 50Hz se sníženou hlučností. Ve výrobním závodě kondenzátor naplněn ochrannou atmosférou- suchým vzduchem pod tlakem 2 bar.

Technické údaje kondenzátorů s otáčkami ventilátorů 1400 1/min

Typ	Výkon kW	Vzduch m ³ /h	Hluk dBa	Objem dm ³	Plocha m ²	Ventilát. ks	Proud A	Vstup Ø mm	Výstup Ø mm	Hmotn. kg
4-4	4,3	2080	45	0,9	6,0	1	0,96	16	12	8,0
5-4	5,4	1850	45	1,4	9,0	1	0,96	16	12	9,0
6-4	5,8	2380	45	1,5	9,75	1	0,96	16	16	12,5
8-4	7,3	2250	45	2,2	14,6	1	0,96	16	16	14,1
9-4	8,3	2110	45	2,9	19,5	1	0,96	16	16	15,7
11-4	10,6	4620	48	2,4	16,5	2	1,92	18	16	22,1
14-4	13,3	4230	48	3,6	24,8	2	1,92	18	16	24,4
15-4	15,1	3970	48	4,9	33,0	2	1,92	18	16	27,1
21-4	20,6	6440	50	5,7	39,2	3	2,88	22	16	36,3
24-4	23,0	5950	50	7,6	52,2	3	2,88	22	16	40,5
28-4	26,6	8460	51	7,3	49,5	4	3,84	28	22	48,2
31-4	30	7930	51	9,7	66,0	4	3,84	28	22	54
42-4	41,1	12880	53	11,4	78,3	6	5,76	35	28	72
47-4	46,0	11900	53	15,1	104,0	6	5,76	35	28	80

Poznámka: Hodnota hluku ve vzdálenosti 10m

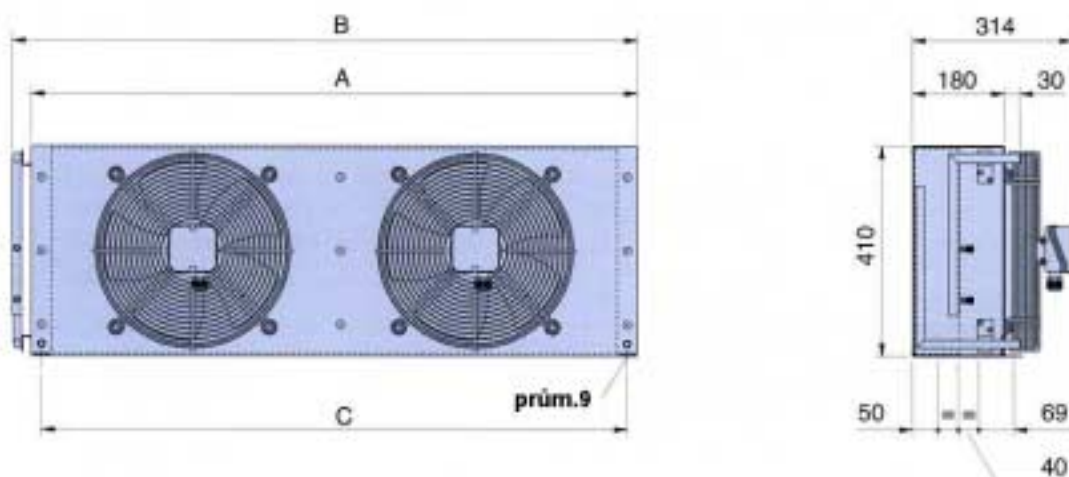
Kondenzační výkon při teplotě okolí 25°C, kondenzační teplotě +40°C pro R507/404a





Technické údaje kondenzátorů s otáčkami ventilátorů 945 1/min

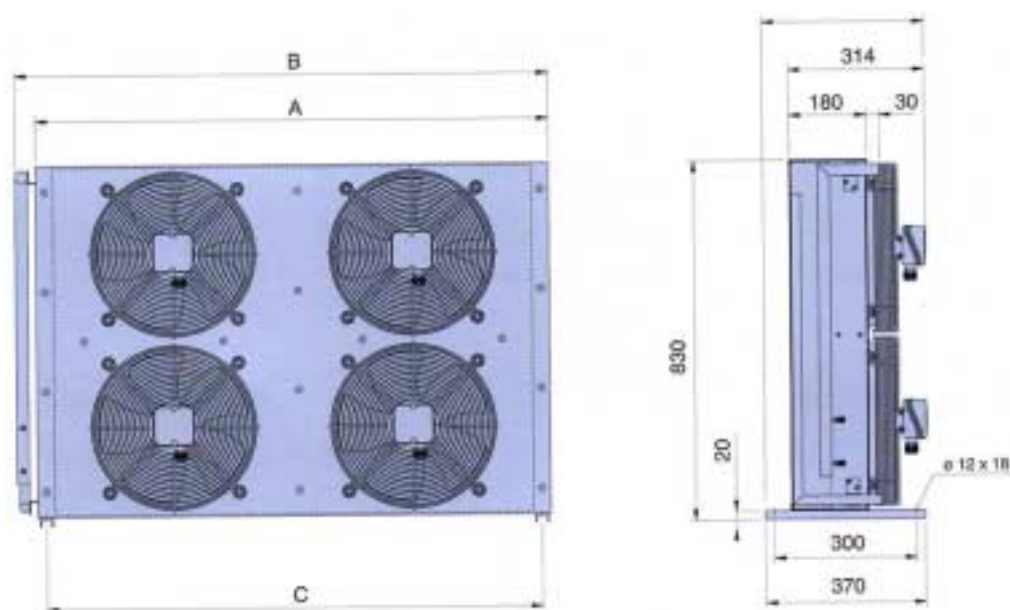
Typ	Výkon kW	Vzduch m ³ /h	Hluk dBa	Objem dm ³	Plocha m ²	Ventilát. ks	Proud A	Vstup Ø mm	Výstup Ø mm	Hmotn. kg
3-6	3,4	1330	33	0,9	6,0	1	0,96	16	12	8,0
4-6	4,2	1180	33	1,4	9,0	1	0,96	16	12	9,0
5-6	4,6	1540	33	1,5	9,75	1	0,96	16	16	12,5
6-6	5,5	1420	33	2,2	14,6	1	0,96	16	16	14,1
7-6	6,0	1330	33	2,9	19,5	1	0,96	16	16	15,7
8-6	8,4	2960	36	2,4	16,5	2	1,92	18	16	22,1
10-6	10,2	2720	36	3,6	24,8	2	1,92	18	16	24,4
11-6	10,9	2490	36	4,9	33,0	2	1,92	18	16	27,1
15-6	15,6	4080	38	5,7	39,2	3	2,88	22	16	36,3
17-6	16,9	3820	38	7,6	52,2	3	2,88	22	16	40,5
20-6	20,5	5450	39	7,3	49,5	4	3,84	28	22	48,2
22-6	21,8	4970	39	9,7	66,0	4	3,84	28	22	54
31-6	31,2	8170	41	11,4	78,3	6	5,76	35	28	72
33-6	33,8	7630	41	15,1	104,0	6	5,76	35	28	80



Poznámka: Hodnota hluku ve vzdálenosti 10m

Kondenzační výkon při teplotě okolí 25°C, kondenzační teplotě +40°C pro R507/404a



TCE Model	4-4	5-4	6-4	8-4	9-4	11-4	14-4	15-4	21-4	24-4
	3-6	4-6	5-6	6-6	7-6	8-6	10-6	11-6	15-6	17-6
Uspořádání ventilátorů										
Rozměry (mm)	A	479	479	729	729	729	1179	1179	1179	1819
	B	514	514	764	764	770	1220	1216	1216	1860
	C	439	439	689	689	689	1139	1139	1139	1779
Připojení (mm)	vstup	16	16	16	16	16	18	18	18	22
	výstup	12	12	16	16	16	16	16	16	16
Hmotnost (kg)	8,0	9,0	12,5	14,1	15,7	22,1	24,4	27,1	36,3	40,5



TCE Model	28-4	31-4	42-4	47-4
	20-6	22-6	31-6	33-6
Uspořádání ventilátorů				
Rozměry (mm)	A	1179	1179	1819
	B	1226	1226	1873
	C	1139	1139	1779
Připojení (mm)	vstup	28	28	35
	výstup	22	22	28
Hmotnost (kg)	48,2	54,0	72,0	80,0

Objednací čísla vzduchových kondenzátorů

164.6701	Kondenzátor TCE 4-4	164.6721	Kondenzátor TCE 3-6
164.6702	Kondenzátor TCE 5-4	164.6722	Kondenzátor TCE 4-6
164.6703	Kondenzátor TCE 6-4	164.6723	Kondenzátor TCE 5-6
164.6704	Kondenzátor TCE 8-4	164.6724	Kondenzátor TCE 6-6
164.6705	Kondenzátor TCE 9-4	164.6725	Kondenzátor TCE 7-6
164.6706	Kondenzátor TCE 11-4	164.6726	Kondenzátor TCE 8-6
164.6707	Kondenzátor TCE 14-4	164.6727	Kondenzátor TCE 10-6
164.6708	Kondenzátor TCE 15-4	164.6728	Kondenzátor TCE 11-6
164.6709	Kondenzátor TCE 21-4	164.6729	Kondenzátor TCE 15-6
164.6710	Kondenzátor TCE 24-4	164.6730	Kondenzátor TCE 17-6
164.6711	Kondenzátor TCE 28-4	164.6731	Kondenzátor TCE 20-6
164.6712	Kondenzátor TCE 31-4	164.6732	Kondenzátor TCE 22-6
164.6713	Kondenzátor TCE 42-4	164.6733	Kondenzátor TCE 31-6
164.6714	Kondenzátor TCE 47-4	164.6734	Kondenzátor TCE 33-6