

Čerpadla kondenzátu řady SI

Čerpadla kondenzátu Sauermann řady SI jsou velmi kompaktní konstrukce. Je možné je instalovat i do plastových lišt. Základním modelem je čerpadlo SI2750 se signalizací alarmu. Čerpadla SI2100 a EASY 20 nemají signalizaci poruchy a svorku pro sirénu.

Max.dopravované množství : 10L/h (20L/h)

Max.sací výška: 2,5m

Max.výtlačná výška: 6,0m

Napájení: 230V, 50 Hz

Hlučnost: 32dB(A) ve vzdálenosti 1m

Kontakt pro alarm: 8A (pouze SI2750)

Rozměry: DxHxV: 75x38x60mm

Alarm spíná při dosažení výšky hladiny 19mm ±2mm



Čerpadlo SI2750

Čerpadlo kondenzátu DELTA (SI1082)

Čerpadlo kondenzátu DELTA pro dopravu kondenzátu z klimatizačních jednotek. Čerpadlo je zabudováno v rohu plastové lišty. Je vybaveno třípolohovým plovákem s možností alarmu. Dodávka včetně plastové lišty.

Max.dopravované množství : 8,0L/h

Max.sací výška: 2,0m

Max.výtlačná výška: 6,0m

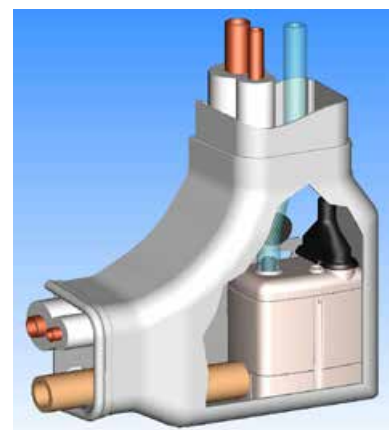
Napájení: 230V, 50 Hz

Hlučnost: 28dB(A) ve vzdálenosti 1m

Kontakt pro alarm: 8A

Krytí: IP54

Rozměry: DxHxV: 66x77x60mm (čerpadlo)
165x165x60mm (roh lišty)
800x70x55mm (lišta)



Čerpadlo DeltaPack



Čerpadlo SI 30

Technické údaje:

Schiessl	Sauermann	Popis
724.3411	SI2750	Čerpadlo kondenzátu SI 2750, 10L/h
7240.3439	SI2100	Čerpadlo kondenzátu SI 2100, 10L/h, bez alarmu
7240.3437	EASY 20	Čerpadlo kondenzátu EASY 20, 20L/h, bez alarmu
722.4412	Plovák	Plovák pro SI2750, SI2100, série 3000
722.4443	Delta Pack	Čerpadlo Delta Pack vč. lištového rohu a lišt.
722.4460	SI30	čerpadlo kondenzátu SI 30, 20L/h, extra tiché