

# Maneurop®

## Hermetické chladicí kompresory Maneurop

Hermetické chladicí kompresory Maneurop mohou pracovat s chladivy R22, 134a, 407C, 507/404a. Rozsah použití je v chladicí technice a v klimatizaci. Všechny typy mají zabudovávánou interní ochranu vinutí elektromotoru pro přehřátí. Kompresory nemusí být při práci chlazeny ventilátorem.



## Základní technické údaje kompresorů Maneurop

R134a	Vypařovací teplota							Olej	Hmotn.
	-15°C	-10°C	-5°C	0°C	5°C	10°C	15°C	L	kg
MTZ18	880	1290	1790	2380	3070	3880	4820	0,95	21
MTZ22	1170	1680	2290	3040	3940	4990	6220	0,95	21
MTZ28	1490	2060	2790	3700	4810	6150	7740	0,95	23
MTZ32	1750	2440	3300	4370	5660	7190	9010	0,95	24
MTZ36	2450	3240	4200	5350	6700	8280	10110	0,95	25
MTZ40	2880	3690	4640	5740	7010	8450	10500	1,8	26
MTZ44	2560	3530	4730	6210	7990	10120	12610	1,8	35
MTZ50	2970	4110	5520	7230	9290	11730	14590	1,8	35
MTZ56	3310	4310	4590	6170	8070	10350	16200	1,8	37
MTZ64	3750	5210	7000	9160	11730	14750	18280	1,8	37
MTZ72	4520	6190	8200	10610	13450	16760	20610	1,8	40
MTZ80	5390	7250	9490	12150	15280	18930	23150	1,8	40
MTZ100	5700	7880	10560	13790	17650	22210	27520	3,9	60
MTZ125	7270	9980	13260	17180	21820	27250	33550	3,9	64
MTZ144	9530	12750	16620	21220	26630	32930	40220	3,9	67
MTZ160	10540	14030	18270	23330	29330	36350	44490	3,9	69
MTZ200	11270	15600	20900	27310	34950	43960	54490	10,4	170
MTZ250	14390	19770	26260	34030	43220	53970	66440	10,4	175
MTZ288	18870	25250	33900	42010	52720	65210	79630	10,4	178
MTZ320	20890	27810	36190	46220	58090	71990	88120	10,4	180

Poznámka: pro teplotu okolí +40°C

kompresory MTZ 200 - 320 jsou dodávány pouze v provedení TWIN

Použitý olej : pro chladivo R22 - bílý olej Maneurop 160P  
pro chladiva R134a, 507, 404a ,407C POE olej 160PZ

Hmotnost kompresorů a množství oleje jsou stejné pro typovou řadu MT i MTZ. Proto jsou uvedeny pouze u tabulky R134a.

<b>R407C</b>	<b>Vypařovací teplota</b>						
	<b>-15°C</b>	<b>-10°C</b>	<b>-5°C</b>	<b>0°C</b>	<b>5°C</b>	<b>10°C</b>	<b>15°C</b>
MTZ18	1490	2040	2730	3560	4570	5760	7160
MTZ22	1900	2620	3490	4530	5760	7190	8860
MTZ28	2430	3360	4470	5770	7290	9050	11050
MTZ32	2740	3800	5050	6510	8200	10140	12350
MTZ36	3350	4520	5900	7490	9330	11430	13810
MTZ40	4000	5300	6810	8550	10550	12820	15380
MTZ44	3860	5330	7090	9180	11640	14510	17820
MTZ50	4400	6070	8070	10450	13250	16500	20240
MTZ56	5040	6960	9260	11980	15180	18880	23140
MTZ64	5670	7830	10420	13480	17060	21220	25990
MTZ72	6580	8970	11820	15170	19070	23570	28720
MTZ80	7670	10340	13500	17200	21480	26390	31990
MTZ100	9050	12230	16080	20680	26110	32460	39810
MTZ125	12660	16740	21640	27430	34200	42060	51090
MTZ144	14500	19040	24450	30830	38270	46880	56750
MTZ160	16680	21760	27790	34870	43110	52620	63490
MTZ200	17910	24210	31830	40940	51700	64280	78820
MTZ250	25060	33160	42840	54300	67720	83280	101150
MTZ288	28690	37680	48390	61020	75760	92800	112350
MTZ320	33030	42080	55020	69050	85360	104190	125710

Poznámka: pro teplotu okolí +40°C  
 kompresory MTZ 200 - 320 jsou dodávány pouze v provedení TWIN

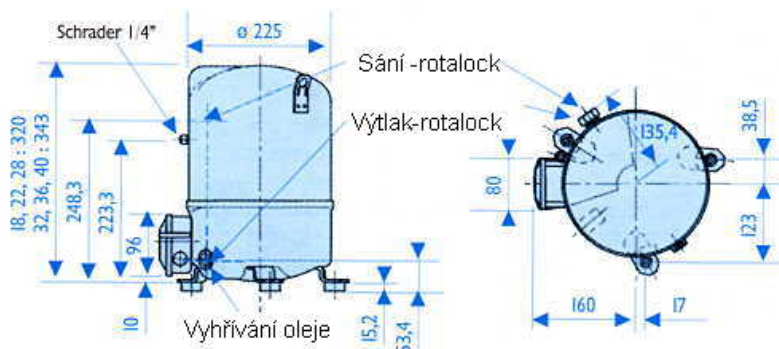
<b>R507</b>	<b>Vypařovací teplota</b>							
	<b>-25°C</b>	<b>-20°C</b>	<b>-15°C</b>	<b>-10°C</b>	<b>-5°C</b>	<b>0°C</b>	<b>5°C</b>	<b>10°C</b>
<b>R404A</b>								
MTZ18	790	1150	1610	2170	2850	3670	4630	5760
MTZ22	840	1260	1760	2350	3050	3850	4780	5840
MTZ28	1110	1600	2210	2930	3800	4820	6020	7420
MTZ32	1130	1690	2390	3250	4280	5510	6960	8650
MTZ36	1590	2180	2930	3840	4950	6280	7860	9710
MTZ40	1530	2270	3160	4260	5490	6970	8680	10660
MTZ44	1660	2380	3300	4460	5910	7680	9810	12350
MTZ50	2080	2930	4010	5370	7050	9080	11350	14430
MTZ56	2080	3150	4470	6050	7940	10170	12790	15820
MTZ64	2570	3790	5270	7060	9180	11690	14610	17990
MTZ72	3090	4430	6050	8020	10360	13120	16350	20100
MTZ80	3470	5060	6970	9230	11890	14980	18550	22640
MTZ100	3940	5660	7800	10430	13620	17450	21990	27310
MTZ125	5570	7780	10490	13790	17760	22490	28060	34560
MTZ144	6560	9070	12150	15890	20390	25740	32030	39360
MTZ160	7460	10250	13670	17820	22790	28690	35610	43660
MTZ200	7810	11210	15450	20650	26890	34560	43540	54080
MTZ250	11040	15410	20770	27310	35180	44540	55570	68430
MTZ288	12970	17940	24040	31450	40360	50950	63410	77920
MTZ320	14750	20290	27060	35270	45120	56790	70490	86430

Poznámka: pro teplotu okolí +40°C  
 kompresory MTZ 200 - 320 jsou dodávány pouze v provedení TWIN

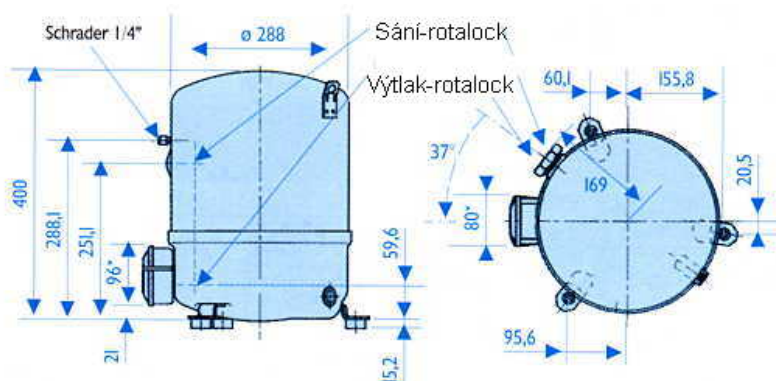
R 22	Vypařovací teplota							
	-25°C	-20°C	-15°C	-10°C	-5°C	0°C	5°C	10°C
MT18	650	1000	1440	2000	2680	3500	4490	5660
MT22	930	1500	2170	2960	3870	4930	6150	7540
MT28	1690	2450	3330	4340	5460	6750	8190	9810
MT32	1800	2590	3520	4610	5870	7320	8990	10890
MT36	2280	3240	4330	5580	6980	8880	10310	12260
MT40	2340	3480	4680	6030	7570	9290	11210	13340
MT44	2590	3540	4710	6130	7850	9910	12330	15160
MT50	2910	3940	5210	6770	8680	10960	13660	16830
MT56	3040	4420	6040	7910	10080	12560	15380	18570
MT64	3470	4960	6740	8850	11320	14200	17530	18830
MT72	3850	5540	7520	9830	12500	15560	19060	23020
MT80	4390	6320	8580	11210	14250	17740	21270	26230
MT100	5360	7560	10210	13370	17120	21250	26640	32550
MT125	7490	10320	13720	17750	22510	28090	34570	42020
MT144	8620	11780	15590	20150	25560	31920	39330	47890
MT160	9660	13120	17300	22310	28250	35250	43410	52840
MT200	10720	15120	20410	26740	34240	43040	53290	65100
MT250	14980	20630	27420	35500	45030	56190	69130	84030
MT288	17250	23560	31180	40300	51130	63850	78670	95780
MT320	19320	26230	34590	44610	56510	70510	86820	105680

**Wlaneurop®**

**Rozměry MT /MTZ 18-40**



**Rozměry MT/MTZ 44-81**



### Kompresory MT pro chladio R22

107.1112	Kompresor MT 22-4	107.1134	Kompresor MT 100-4
107.1113	Kompresor MT 22-4 V	107.1137	Kompresor MT 125-4
107.1114	Kompresor MT 28-4	107.1138	Kompresor MT 125-4 V
107.1115	Kompresor MT 28 VI	107.1141	Kompresor MT 160-4 V
107.1121	Kompresor MT 40-4 VI	107.1146	Kompresor MT 57-4
107.1126	Kompresor MT 56-4	107.1147	Kompresor MT 65-4
107.1127	Kompresor MT 56-4 V	107.1148	Kompresor MT 73-4
107.1129	Kompresor MT 64-4 V	107.1174	Kompresor MT 65-4 V
107.1133	Kompresor MT 80-4 VI	107.1176	Kompresor MT 81-4 V

### Kompresory MTZ pro chladiva R134a, 404A/507, 407C

107.1393	Kompresor LTZ 40-4 VI	107.2134	Kompresor MTZ 80-VI
107.2108	Kompresor MTZ 22-4 VI	107.2136	Kompresor MTZ 100-4 VI
107.2112	Kompresor MTZ 28-4 V	107.2137	Kompresor MTZ 125-4 I
107.2121	Kompresor MTZ 40-4 I	107.2138	Kompresor MTZ 125 -VI
107.2122	Kompresor MTZ 40-4 V	107.2140	Kompresor MTZ 144-4 VI
107.2124	Kompresor MTZ 44-4 VI	107.2146	Kompresor MTZ 320 T4
107.2126	Kompresor MTZ 50-4 VI		
107.2130	Kompresor MTZ 64-4 VI		
107.2132	Kompresor MTZ 72-4 V		



# **Wlaneurop®**