



Kompresory SANDEN



TECHNICKÁ DATA

ÚDAJE ZE ŠTÍTKU KOMPRESORU

TYP KOMPRESORU	SD7H15		SANDEN	
VÝROBNÍ ČÍSLO	SERIAL NO.	MODEL NO.		
ČÍSLO DÍLU	2600209034	8023	MODEL	
TYP CHLADIVA	REFRIGERANT : R134a	OIL AMOUNT: 175CC	MNOŽSTVÍ OLEJE	
	PT. NO. : 8191892	OIL : SANDEN SP-10	TYP OLEJE	
	R134a	12V	NAPĚTÍ	
	SANDEN CORPORATION	MADE IN JAPAN		

TYP KOMPRESORU

R12 KOMPRESORY			R134a KOMPRESORY				
SD	7	09	SD	7	H	15	HD
Sanden compressors	Počet válců	Zdvihový objem Inch ³	Sanden compressors	Počet válců	Umístění vývodů H-v hlavě B-v bloku	Zdvihový objem cm ³ x 10	HD-Heavy Duty SHD-Sealed Heavy Duty

- VÝROBNÍ ČÍSLO - skládá se ze tří kódů, které udávají datum a místo výroby kompresoru a čísla výrobní série
 ČÍSLO DÍLU - pro vnitřní potřebu výrobce
 TYP CHLADIVA - nutno vždy dodržet. Nesprávné chladivo může být příčinou neadekvátních provozních tlaků a teplot kompresoru, které mohou být příčinou havárie kompresoru
 MODEL - toto číslo specifikuje jednotlivé části kompresoru: typ uchycení, typ vývodů, spojku, ...
 MNOŽSTVÍ OLEJE - minimální množství oleje doporučené výrobcem
 TYP OLEJE - výrobcem doporučený typ oleje
 NAPĚTÍ - nominální napětí elektromagnetické cívky kompresoru

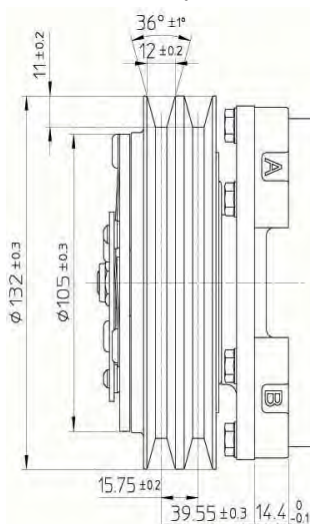
SPECIFIKACE

	SD5H09	SD5H11	SD5H14	SD7H13	SD7H15
Zdvihový objem (cm ³)	87	108	138	129,2	154,9
Vrtání / zdvih (mm)	35/18,07	35/22,6	35/28,6	29,3/27,4	29,3/32,8
Počet válců	5	5	5	7	7
Směr otáčení	Pravý/levý	Pravý/levý	Pravý/levý	Pravý	Pravý
Množství oleje (ml)	100	135	175	135	135
Maximální konstantní otáčky (min ⁻¹)	6000	6000	6000	6000	6000
Maximální krátkodobé otáčky (min ⁻¹)	7000	7000	7000	7000	7000
Max. proud při 12V (A)	3,75	3,75	4,2	4,1	4,1
Max. proud při 24V (A)	1,5	1,5	1,75	1,75	1,75
Mezera přítlačného talíře (mm)	0,4-0,8	0,4-0,8	0,4-0,8	0,4-0,8	0,4-0,8

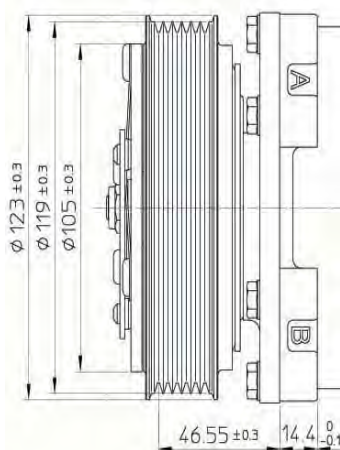
ZAMĚNITELNOST TYPŮ	
R12	R134a
SD505	SD5H09
SD507	SD5H11
SD508	SD5H14
SD510	SD7H15
SDB708	SD7B10
SD708	SD7H13
SD709	SD7H15

TYPY SPOJEK

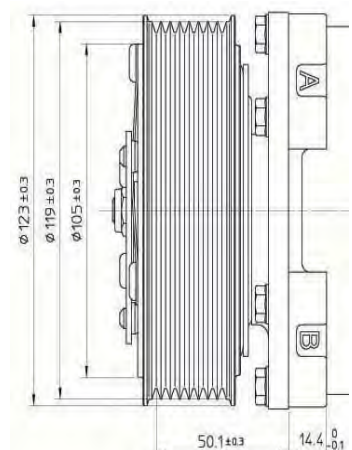
2A - klínový řemen



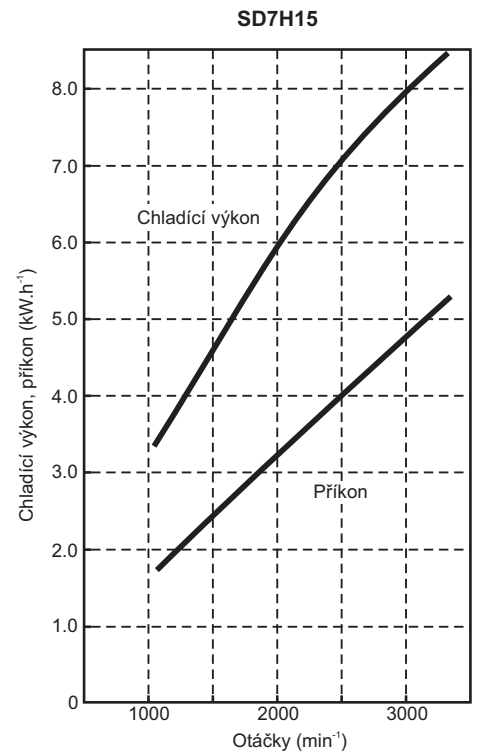
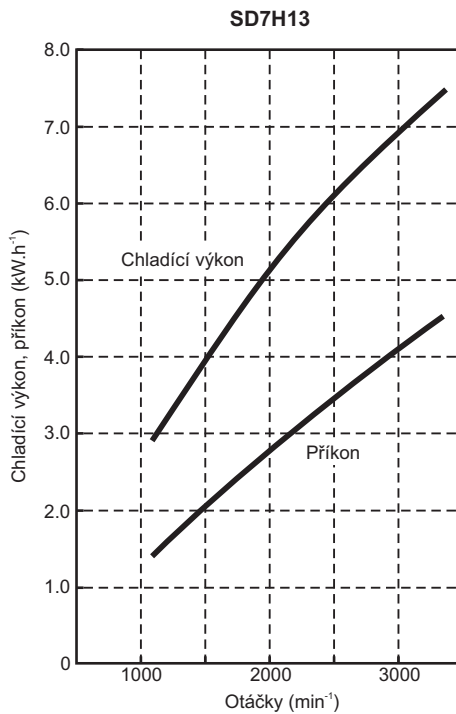
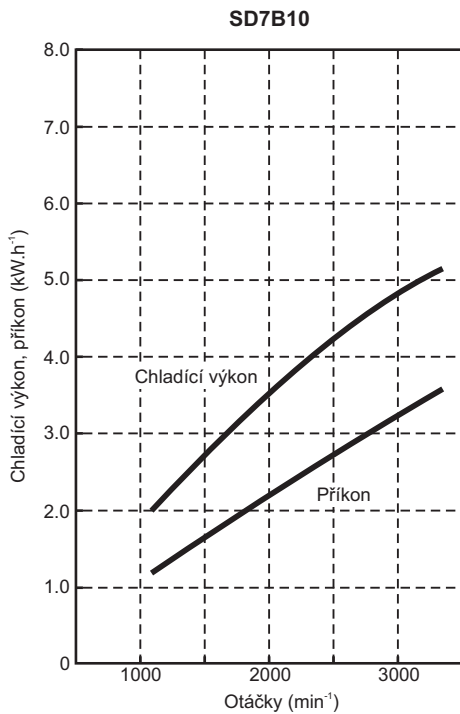
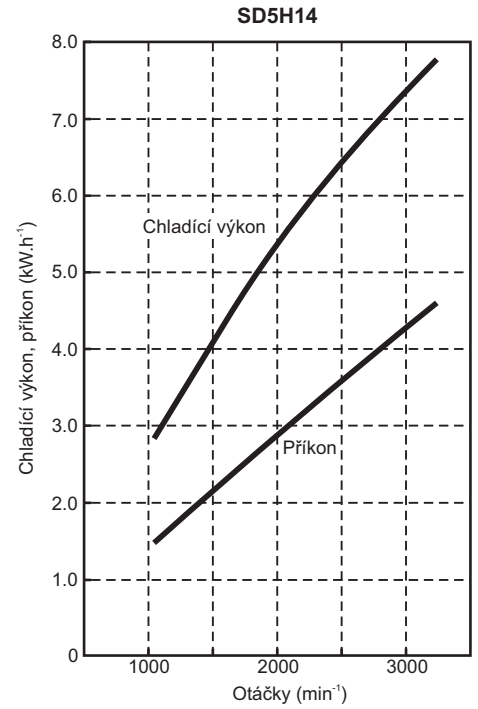
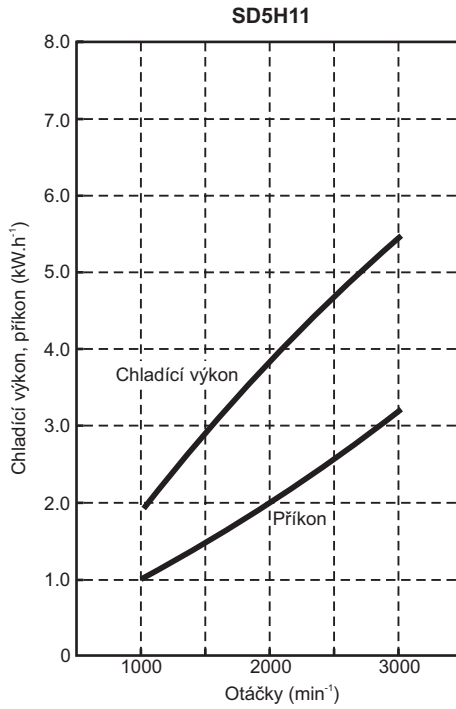
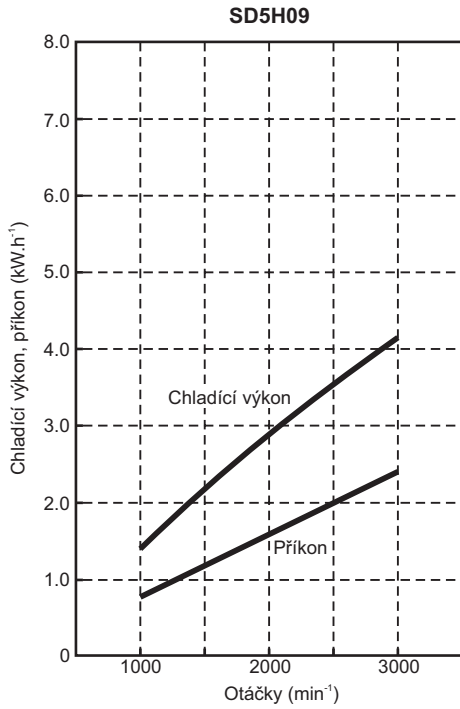
PV6 - plochý drážkový řemen



PV8 - plochý drážkový řemen



VÝKONOVÉ KŘIVKY



TYPY UCHYCENÍ

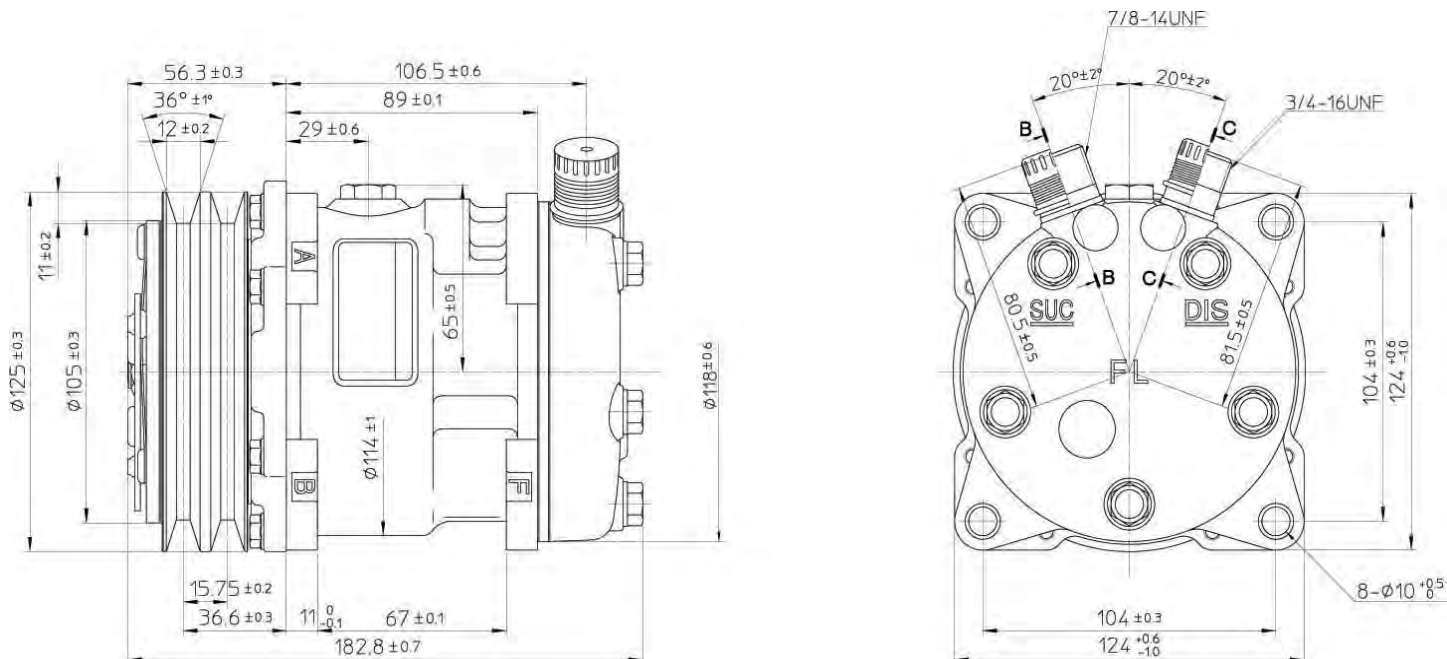
EAR



TANGENT

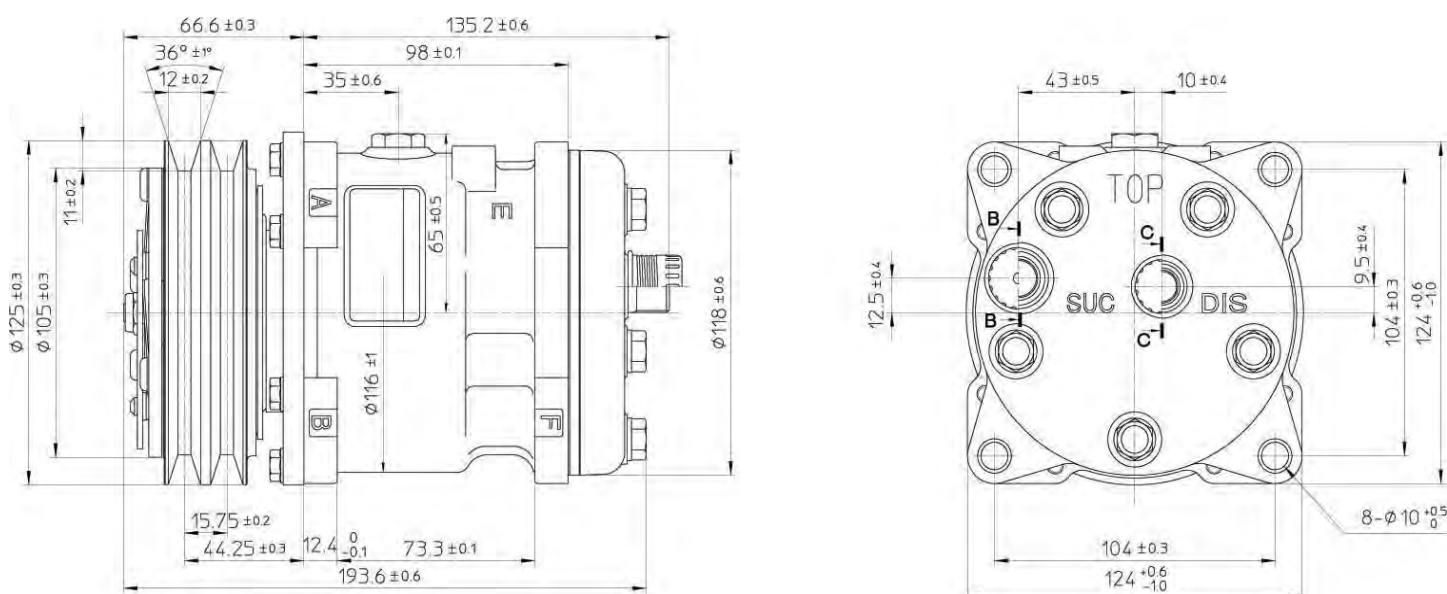


SD5H09 - 5072



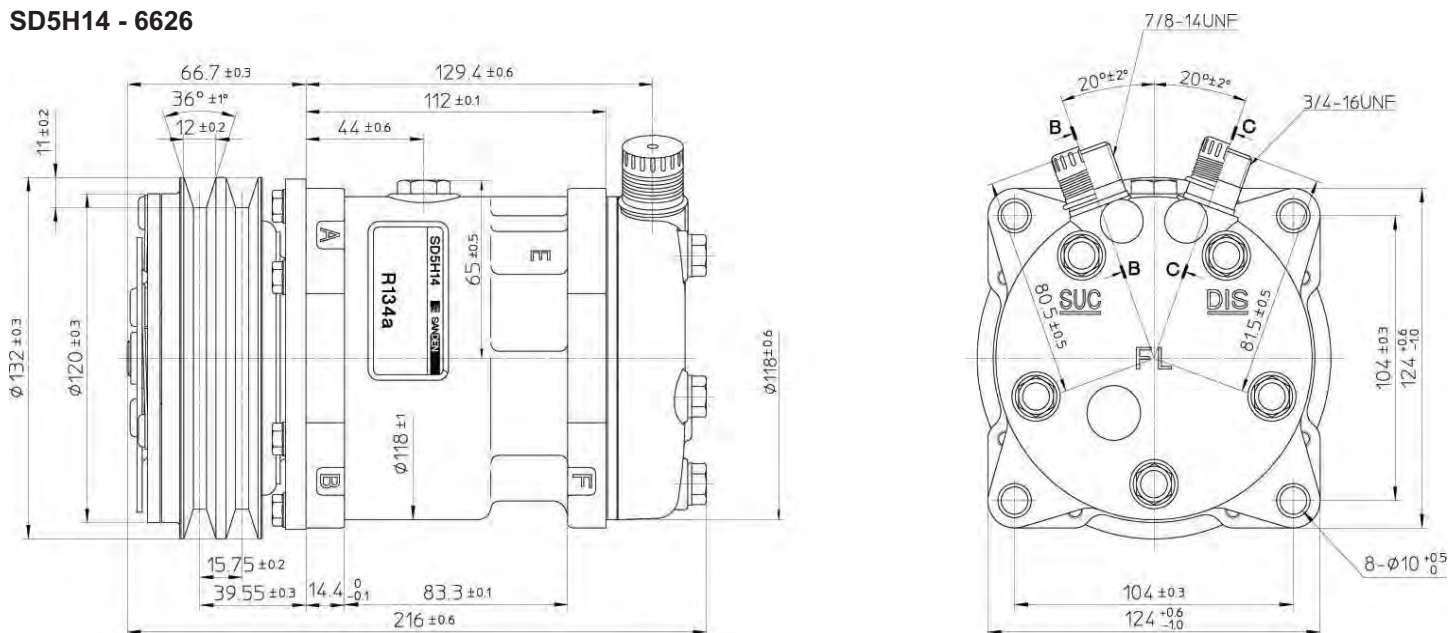
Katalogové č.	Typ	Vyložení	Spojka	Zadní víko	Sání	Výtlak	Napětí	Uchycení
81.10643	SD5H09 - 5072	36,6 mm	2A - 125 mm	V-OR, FL	7/8" O-kroužek	3/4" O-kroužek	12V	EAR
81.10650	SD5H09 - 5073	36,6 mm	2A - 125 mm	V-OR, FL	7/8" O-kroužek	3/4" O-kroužek	24V	EAR
81.10654	SD5H09 - 5076	36,6 mm	2A - 125 mm	V-OR, C	1" O-kroužek	1" O-kroužek	12V	EAR

SD5H11 - 6334



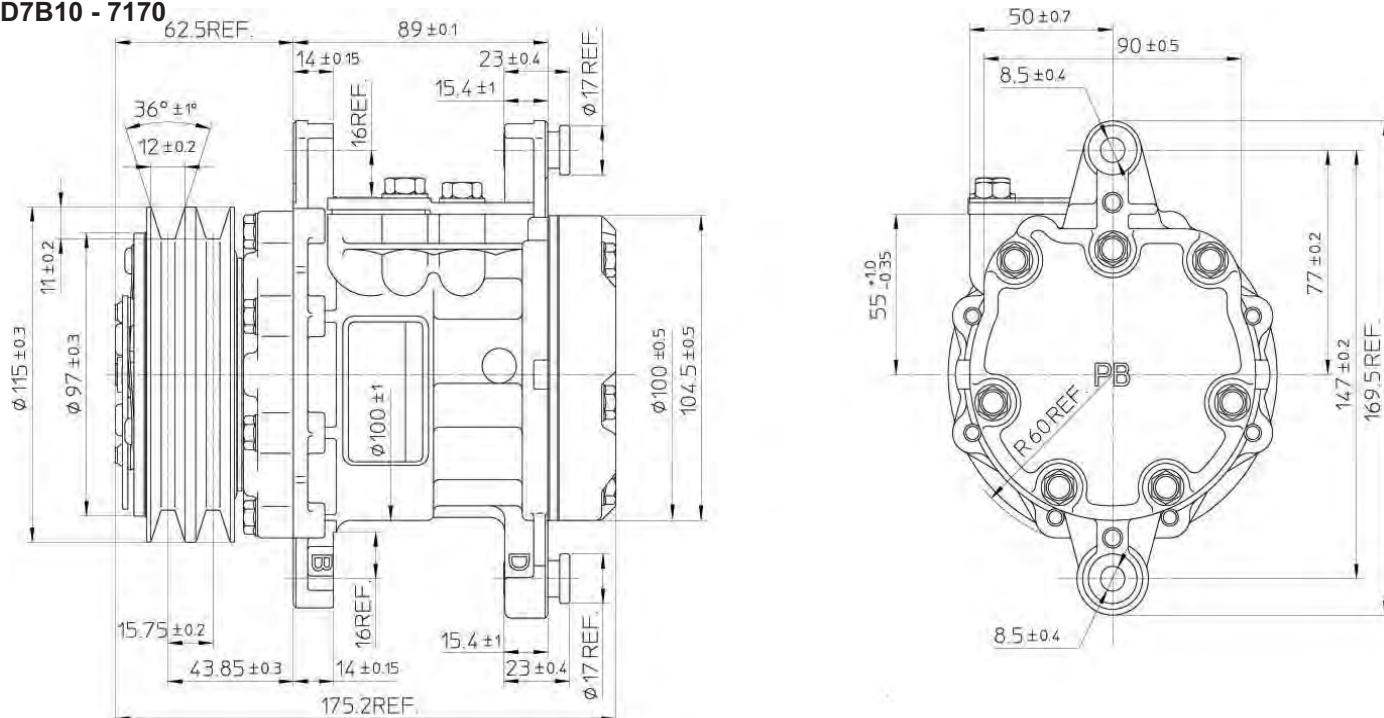
Katalogové č.	Typ	Vyložení	Spojka	Zadní víko	Sání	Výtlak	Napětí	Uchycení
81.10653	SD5H11 - 6332	44,25 mm	2A - 125 mm	V-OR, C	1" O-kroužek	1" O-kroužek	12V	EAR
81.10640	SD5H11 - 6333	44,25 mm	2A - 125 mm	V-OR, FL	7/8" O-kroužek	3/4" O-kroužek	12V	EAR
81.10649	SD5H11 - 6334	44,25 mm	2A - 125 mm	H-OR, K	7/8" O-kroužek	3/4" O-kroužek	12V	EAR

SD5H14 - 6626



Katalogové č.	Typ	Vyložení	Spojka	Zadní víko	Sání	Výtlak	Napětí	Uchycení
81.10635	SD5H14 - 6626	39,55 mm	2A - 132 mm	V-OR, FL	7/8" O-kroužek	3/4" O-kroužek	12V	EAR
81.10639	SD5H14 - 6627	39,55 mm	2A - 132 mm	V-OR, FL	7/8" O-kroužek	3/4" O-kroužek	24V	EAR
81.10634	SD5H14 - 6630	39,55 mm	2A - 132 mm	H-OR, K	7/8" O-kroužek	3/4" O-kroužek	12V	EAR
81.10568	SD5H14 - 6631	39,55 mm	2A - 132 mm	H-OR, M	1" O-kroužek	1" O-kroužek	12V	EAR
81.10652	SD5H14 - 6632	39,55 mm	2A - 132 mm	H-OR, M	1" O-kroužek	1" O-kroužek	24V	EAR
81.10638	SD5H14 - 6634	39,55 mm	2A - 132 mm	H-OR, K	7/8" O-kroužek	3/4" O-kroužek	24V	EAR
81.10651	SD5H14 - 6642	39,55 mm	2A - 132 mm	V-OR, C	1" O-kroužek	1" O-kroužek	12V	EAR

SD7B10 - 7170



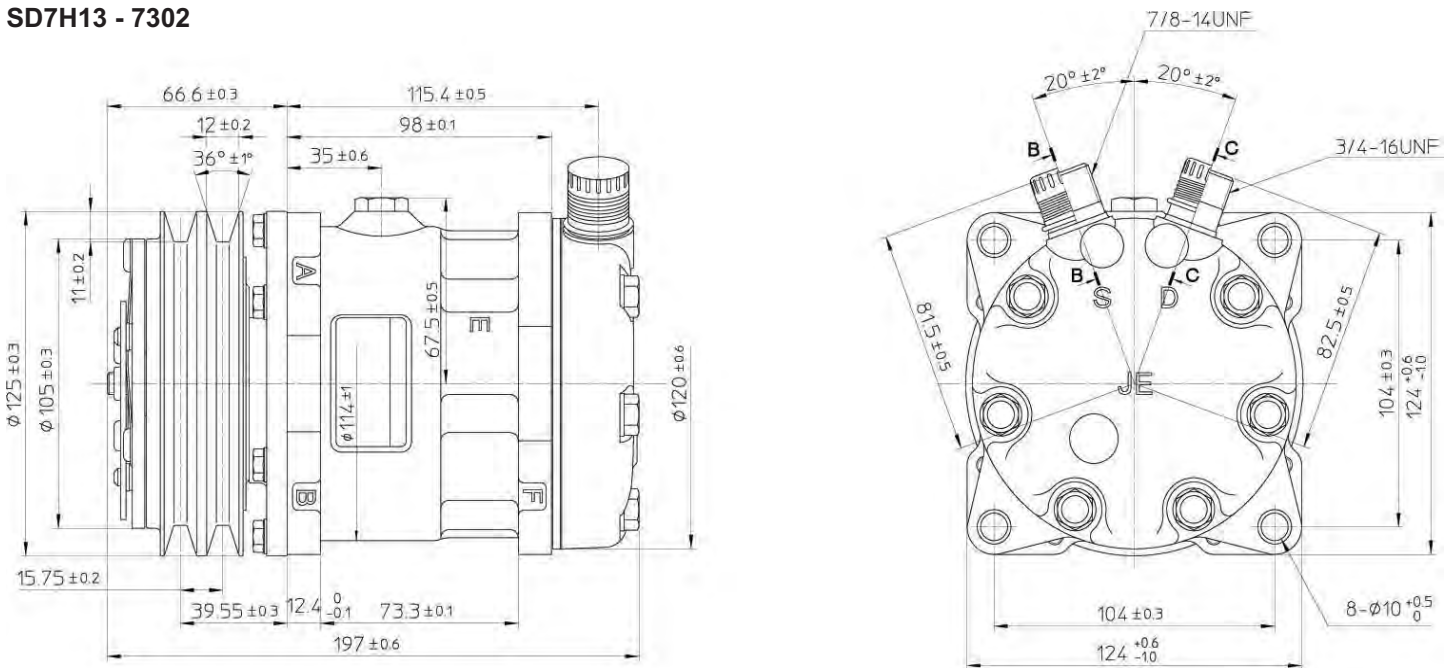
Katalogové č.	Typ	Vyložení	Spojka	Zadní víko	Sání	Výtlak	Napětí	Uchycení
81.10280	SD7B10 - 7170	43,85 mm	2A - 115 mm	PB	PAD	PAD	12V	EAR
81.10644	SD7B10 - 7171	39,44 mm	PV4 - 110 mm	PB	PAD	PAD	12V	EAR
81.10645	SD7B10 - 7172	43 mm	PV6 - 110 mm	PB	PAD	PAD	12V	EAR
81.10648	SD7B10 - 7176	40,7 mm	PV6 - 112 mm	PB	PAD	PAD	12V	EAR



SANDEN SD7H13

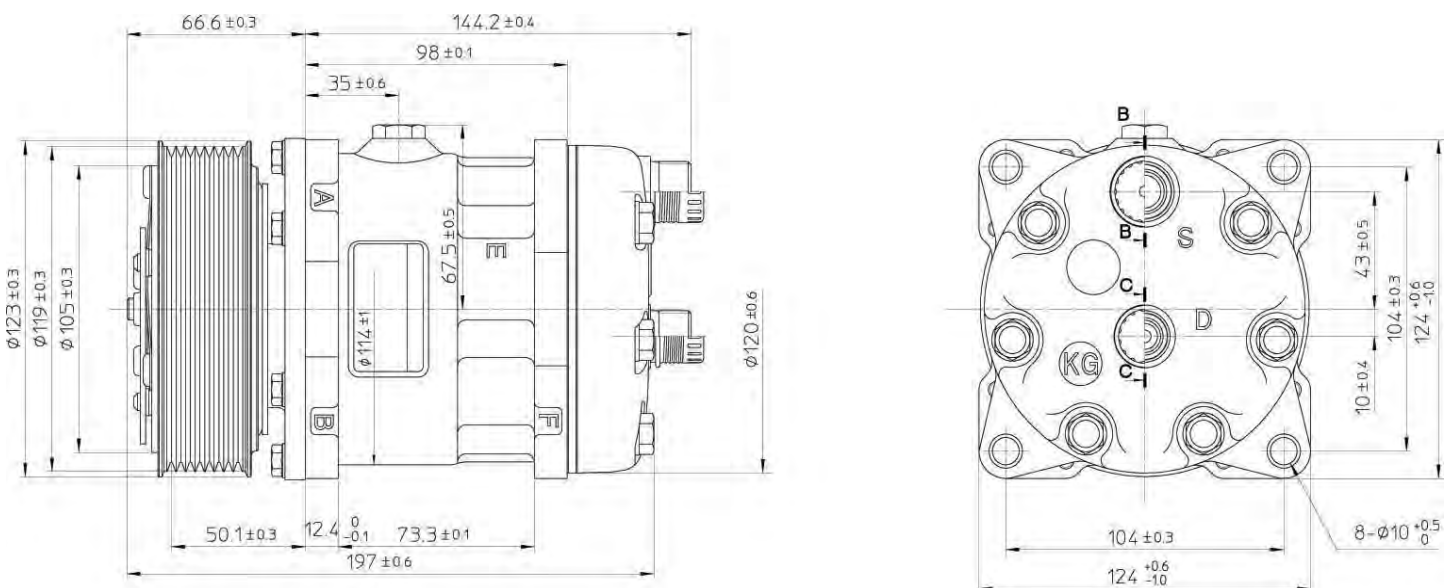


SD7H13 - 7302

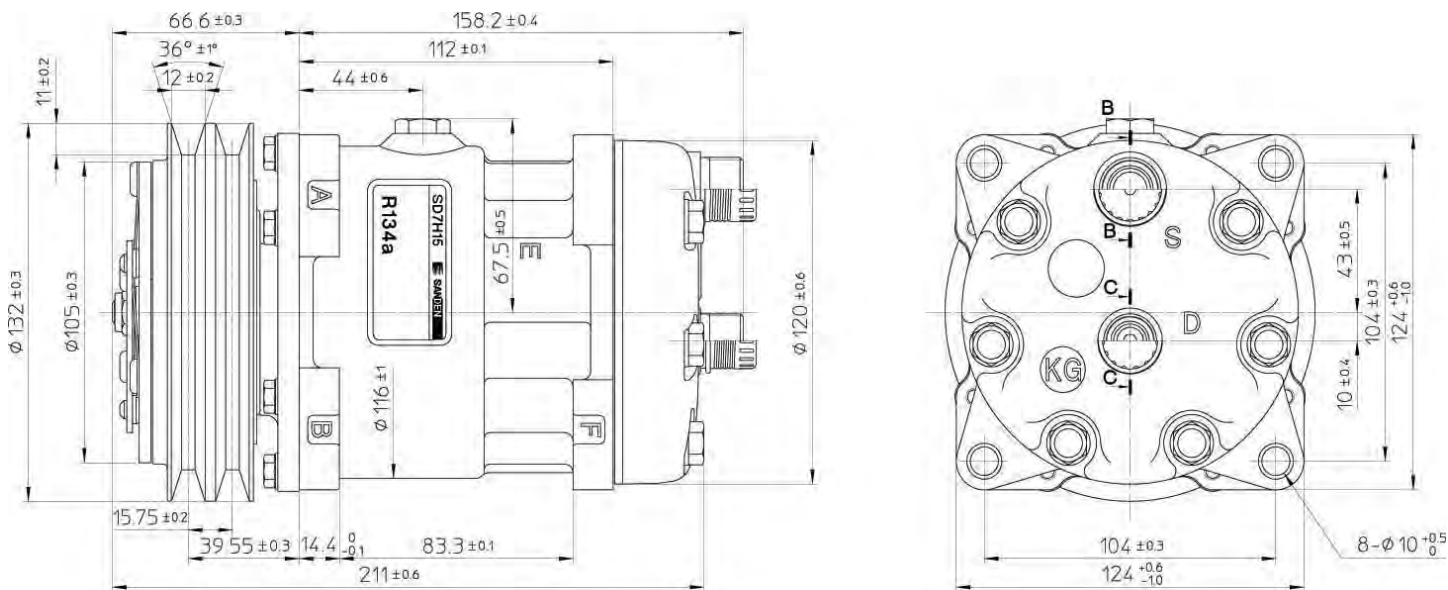


Katalogové č.	Typ	Vyložení	Spojka	Zadní víko	Sání	Výtlak	Napětí	Uchytení
81.10623	SD7H13 - 7301	39,55 mm	2A - 125mm	H-OR, KG	7/8" O-kroužek	3/4" O-kroužek	12V	EAR
81.10624	SD7H13 - 7302	39,55 mm	2A - 125 mm	V-OR, JE	7/8" O-kroužek	3/4" O-kroužek	12V	EAR
81.10625	SD7H13 - 7303	46,55 mm	PV6 - 119 mm	H-OR, KG	7/8" O-kroužek	3/4" O-kroužek	12V	EAR
81.10626	SD7H13 - 7304	46,55 mm	PV6 - 119 mm	V-OR, JE	7/8" O-kroužek	3/4" O-kroužek	12V	EAR
81.10628	SD7H13 - 7305	50,1 mm	PV8 - 119 mm	H-OR, KG	7/8" O-kroužek	3/4" O-kroužek	12V	EAR
81.10629	SD7H13 - 7306	50,1 mm	PV8 - 119mm	V-OR, JE	7/8" O-kroužek	3/4" O-kroužek	12V	EAR

SD7H13 - 7305



SD7H15 - 8023



Katalogové č.	Typ	Vyložení	Spojka	Zadní víko	Sání	Výtlak	Napětí	Uchycení
81.10621	SD7H15 - 8017	39,55 mm	2A - 132mm	V-OR, JE	7/8" O-kroužek	3/4" O-kroužek	24V	EAR
81.10627	SD7H15 - 8019	39,55 mm	2A - 132 mm	H-OR, MD	1" O-kroužek	1" O-kroužek	12V	EAR
81.10583	SD7H15 - 8023	39,55 mm	2A - 132 mm	H-OR, KG	7/8" O-kroužek	3/4" O-kroužek	12V	EAR
81.10620	SD7H15 - 8024	39,55 mm	2A- 132mm	V-OR, JE	7/8" O-kroužek	3/4" O-kroužek	12V	EAR
81.10622	SD7H15 - 8025	46,55 mm	PV6 - 119 mm	H-OR, KG	7/8" O-kroužek	3/4" O-kroužek	12V	EAR
81.10594	SD7H15 - 8026	46,55 mm	PV6 - 119mm	V-OR, JE	7/8" O-kroužek	3/4" O-kroužek	12V	EAR
81.10075	SD7H15 - 8027	50,1 mm	PV8 - 119mm	H-OR, KG	7/8" O-kroužek	3/4" O-kroužek	12V	EAR
81.10595	SD7H15 - 8028	50,1 mm	PV8 - 119 mm	V-OR, JE	7/8" O-kroužek	3/4" O-kroužek	12V	EAR
81.10646	SD7H15 - 8061	39,55 mm	2A - 132 mm	V-OR, FZ	7/8" O-kroužek	3/4" O-kroužek	24V	EAR
81.10647	SD7H15 - 8062	39,55 mm	2A- 132 mm	V-OR, JE	7/8" O-kroužek	3/4" O-kroužek	12V	EAR
81.10074	SD7H15 - 8085	50,1 mm	PV8 - 119 mm	H-OR, KG	7/8" O-kroužek	3/4" O-kroužek	24V	EAR
81.10502	SD7H15 - 8086	50,1 mm	PV8 - 119mm	V-OR, JE	7/8" O-kroužek	3/4" O-kroužek	24V	EAR

ROZDÍLY U ŘADY SD7H15

SD7H15 "TYP B" - První model SD7H15 byl kompresory B-serie. Lze je jednoduše poznat podle přítlačného talíře spojky s vývažkem. Vůči hřídeli je přítlačný talíř pojištěn Woodruffovým perem. Kompresor může pracovat pouze s olejem SP-20. Všechna modelová čísla B-serie začínají číslem 7 (např. 7824). Vinutí elektromagnetické cívky má příkon 49 W (4,06 A / 2,94Ohm). Uzemnění cívky přímo na přední víko kompresoru.

SD7H15 "TYP C" - oproti předchozí sérii přistoupil výrobce k několika inovacím. Díky lepšímu vyvážení vnitřních částí nemá přítlačný talíř s trojúhelníkovou hlavou vývažek. Přítlačný talíř je uložen na hřídeli pomocí "tisícíhranu". Kompresor může být provozován s olejem SP-10 nebo SP-20. Příkon elektromagnetické cívky byl redukován na 43W (3,58 A / 3,35Ohm). Uzemnění cívky je přes samostatný kabel a dále je cívka osazena tepelnou pojistkou a diodou. Modelová čísla těchto kompresorů začínají číslem 8 (např. 8061).



Přítlačný talíř typ B.
S vývažkem a drážkou pro pero.











Přítlačný talíř typ C.
Bez vývažku a s "tisícíhranem."



Elektromagnetická cívka - typ C

ZADNÍ VÍKA

<p>81.73075</p> 		<p>81.73068</p> 		<p>81.73067</p> 		<p>81.73066</p> 	
Typ kompresoru	Označení víka	Typ kompresoru	Označení víka	Typ kompresoru	Označení víka	Typ kompresoru	Označení víka
SD5H09-H11-H14	V-OR, FL	SD5H09-H11-H14	H-OR, K	SD5H09-H11-H14	V-OR, C	SD5H09-H11-H14	H-OR, M
Sání	Výtlač	Sání	Výtlač	Sání	Výtlač	Sání	Výtlač
7/8" O-kroužek	3/4" O-kroužek	7/8" O-kroužek	3/4" O-kroužek	1" O-kroužek	1" O-kroužek	1" O-kroužek	1" O-kroužek

<p>81.73090</p> 		<p>81.73073</p> 		<p>81.73074</p> 		<p>81.73072</p> 	
Typ kompresoru	Označení víka	Typ kompresoru	Označení víka	Typ kompresoru	Označení víka	Typ kompresoru	Označení víka
SD7H13-H15	V-OR, JE	SD7H13-H15	V-OR, CB	SD7H13-H15	H-OR, KG	SD7H13-H15	H-OR, MD
Sání	Výtlač	Sání	Výtlač	Sání	Výtlač	Sání	Výtlač
7/8" O-kroužek	3/4" O-kroužek	1" O-kroužek	1" O-kroužek	7/8" O-kroužek	3/4" O-kroužek	1" O-kroužek	1" O-kroužek

<p>81.73070</p> 		<p>81.73108</p> 		<p>81.73071</p> 		<p>81.73094</p> 	
Typ kompresoru	Označení víka	Typ kompresoru	Označení víka	Typ kompresoru	Označení víka	Typ kompresoru	Označení víka
SD7H13-H15	H-OR, MB	SD7H15 FLEX	H-PAD, GV	SD7H13-H15	H-PAD, QC	SD7H13-H15	H-OR, KC
Sání	Výtlač	Sání	Výtlač	Sání	Výtlač	Sání	Výtlač
1" O-kroužek	1" O-kroužek	PAD	PAD	PAD	PAD	7/8" O-kroužek	3/4" O-kroužek

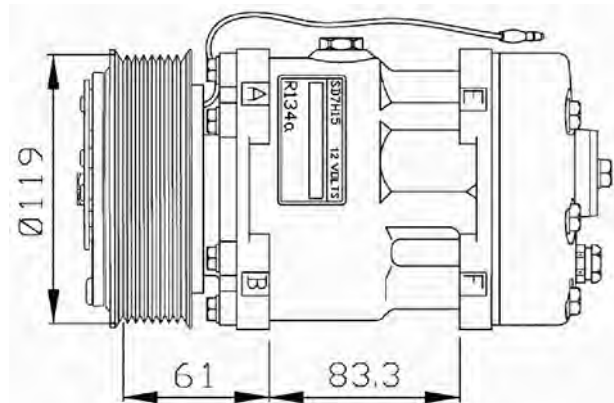
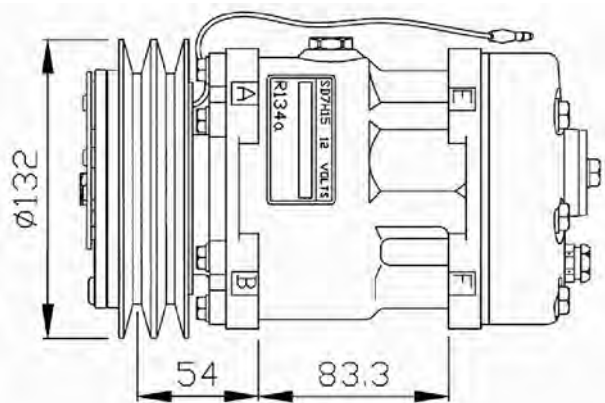


SANDEN SD7H15 FLEX



Kompresory Sanden SD7H15 FLEX jsou osazeny zadním víkem, které má označení GV. Na toto univerzální víko je tak možno přichytit několik druhů šroubení vzájemně se lišícími orientací vývodů a závity.


SD7H15 - 4434

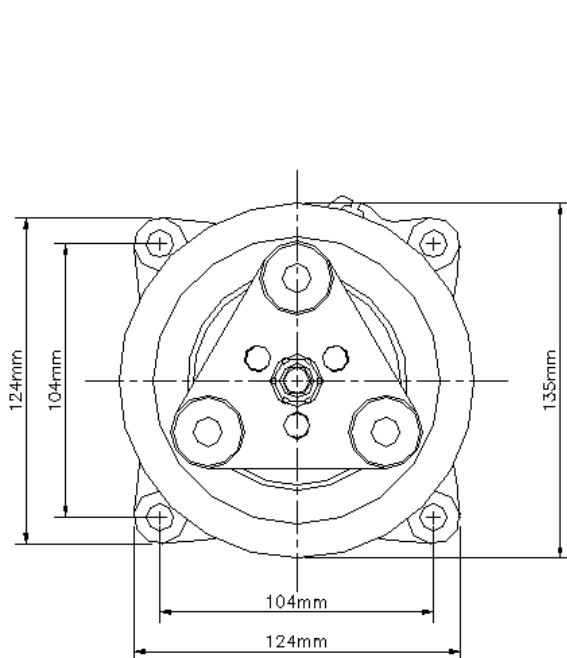
SD7H15 - 4864


Katalogové č.	Typ	Vyložení	Spojka	Zadní víko	Sání	Výtlak	Napětí	Uchycení
81.10376	SD7H15 - 4434	39,55 mm	2A - 132mm	H-PAD, GV	PAD	PAD	12V	EAR
81.10377	SD7H15 - 4435	39,55 mm	2A - 132 mm	H-PAD, GV	PAD	PAD	24V	EAR
81.10676	SD7H15 - 4864	50,10 mm	PV8 - 119 mm	H-PAD, GV	PAD	PAD	12V	EAR
81.10677	SD7H15 - 4866	50,10 mm	PV8 - 119 mm	H-PAD, GV	PAD	PAD	24V	EAR

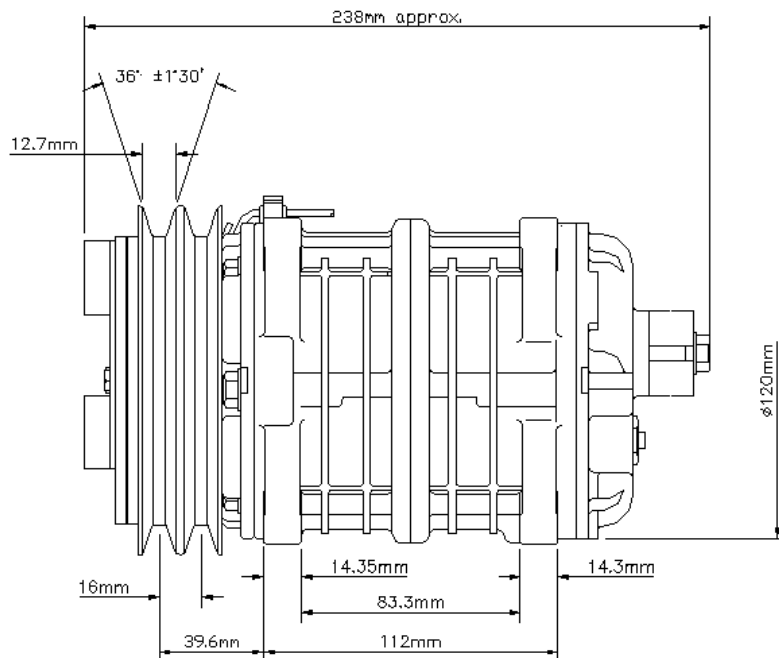
ŠROUBENÍ

81.73049		81.73048		81.73050		81.73051	
Sání	Výtlak	Sání	Výtlak	Sání	Výtlak	Sání	Výtlak
7/8" O-kroužek	3/4" O-kroužek	7/8" O-kroužek	3/4" O-kroužek	1" O-kroužek	1" O-kroužek	1" O-kroužek	1" O-kroužek

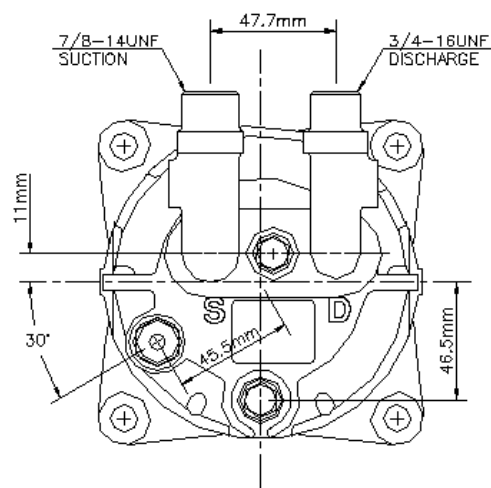
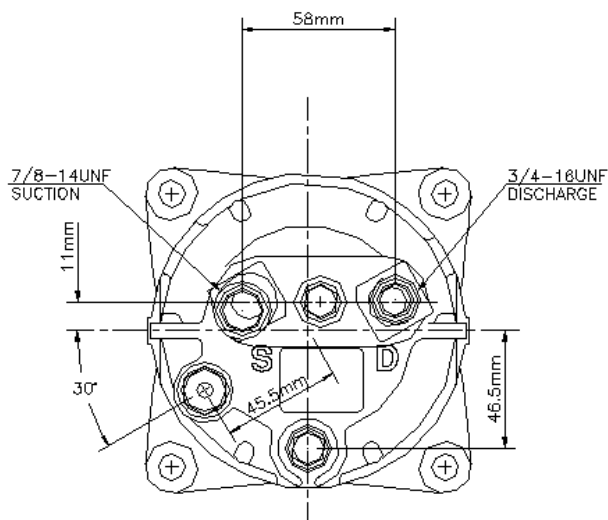
ZÁKLADNÍ ROZMĚRY TM13HD - TM15HD - TM16HD



HORIZONTÁLNÍ VÝVODY



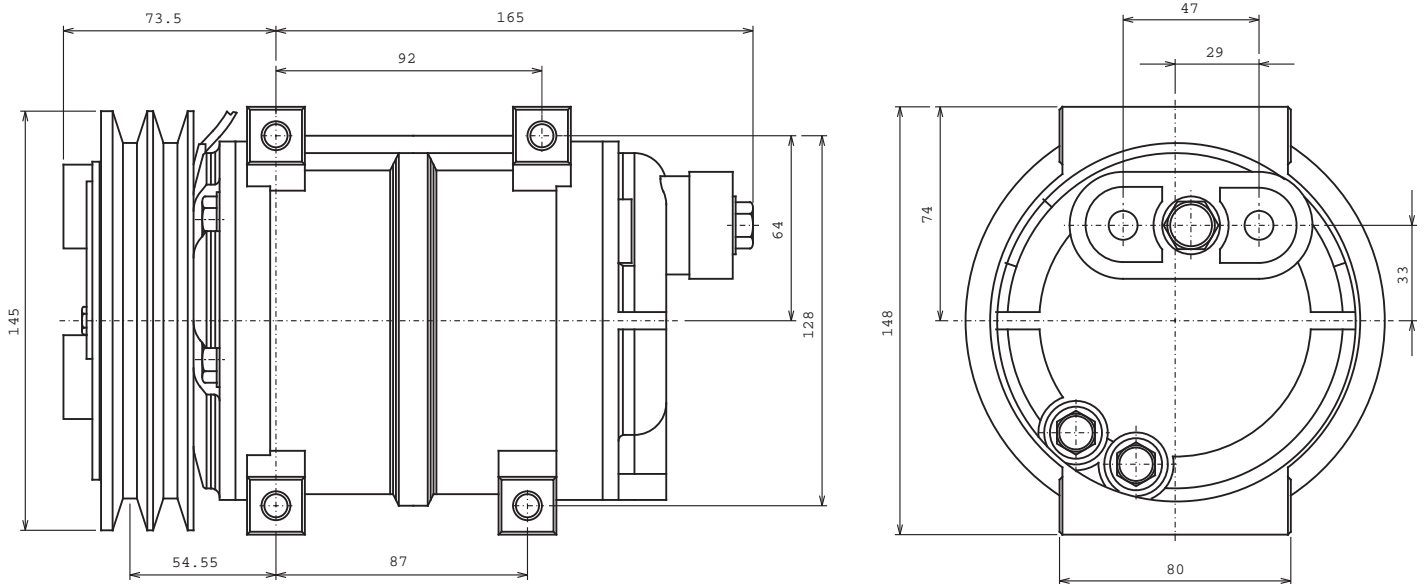
VERTIKÁLNÍ VÝVODY



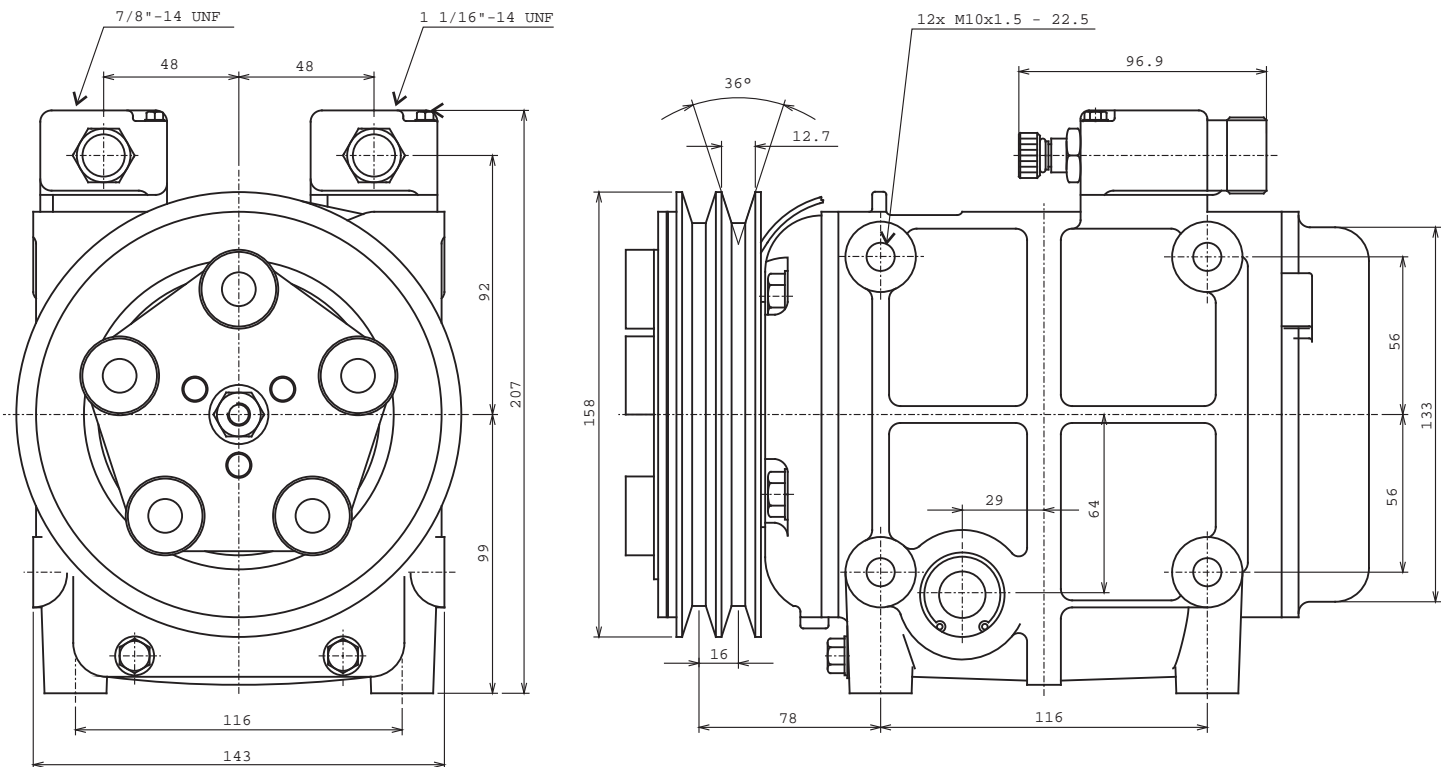
SPECIFIKACE

	Zdvihový objem (cm ³)	Vrtání/zdvih (mm)	Počet válců	Směr otáčení	Množství oleje (ml)	Maximální otáčky (min ⁻¹)	Max. proud při 12V (A)	Max. proud při 24V (A)	Mezera přítl. talíře (mm)
TM13HD	131	36 / 21,4	6	Pravý/levý	150	6000	3,75	1,9	0,4-0,8
TM15HD	146,7	36 / 24	6	Pravý/levý	150	6000	3,75	1,9	0,4-0,8
TM16HD	162,9	36 / 26,7	6	Pravý/levý	150	6000	3,75	1,9	0,4-0,8
TM21HX	214,7	32 / 26,7	10	Pravý/levý	180	6000	3,75	1,9	0,4-0,8
TM31HD	313	36 / 30,7	10	Pravý	500	5000	3,85	1,95	0,5-1,1

ZÁKLADNÍ ROZMĚRY TM21HX

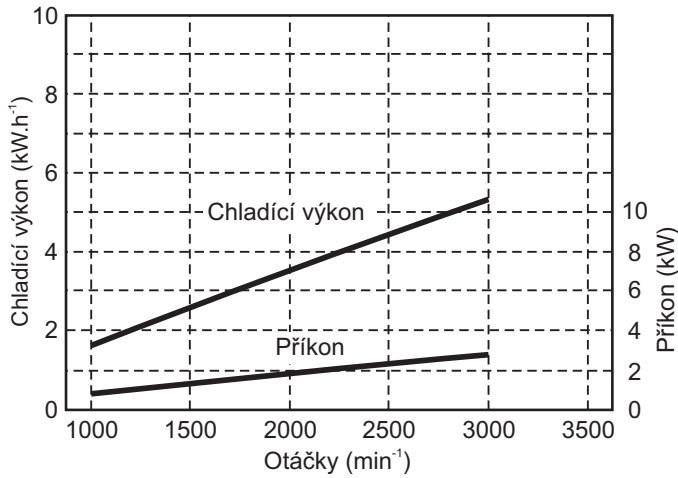


ZÁKLADNÍ ROZMĚRY TM31HD

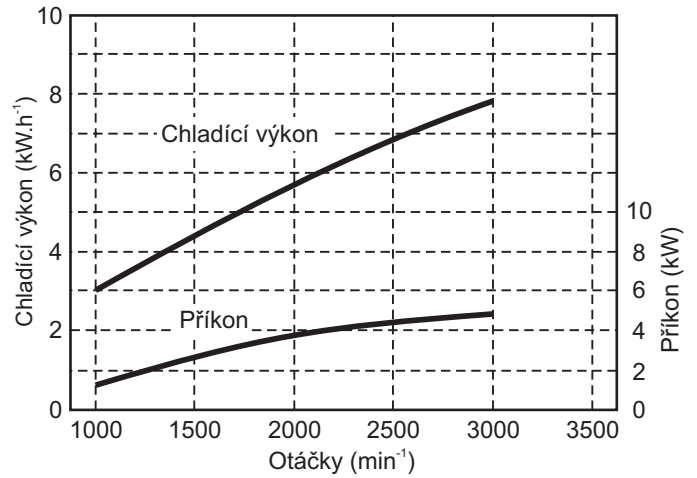


VÝKONOVÉ KŘIVKY

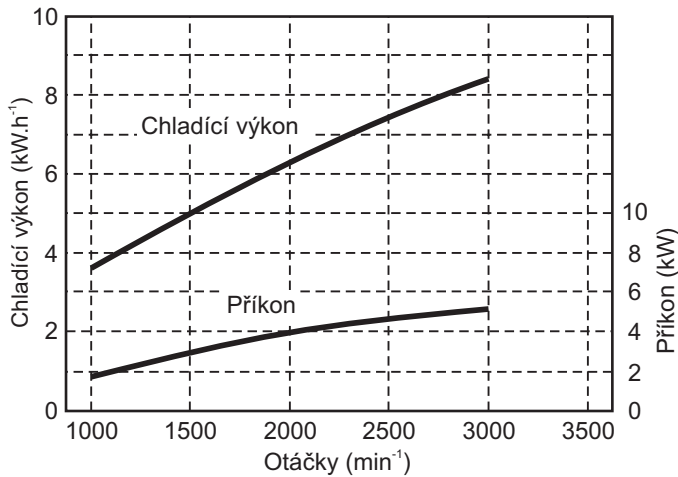
TM-08



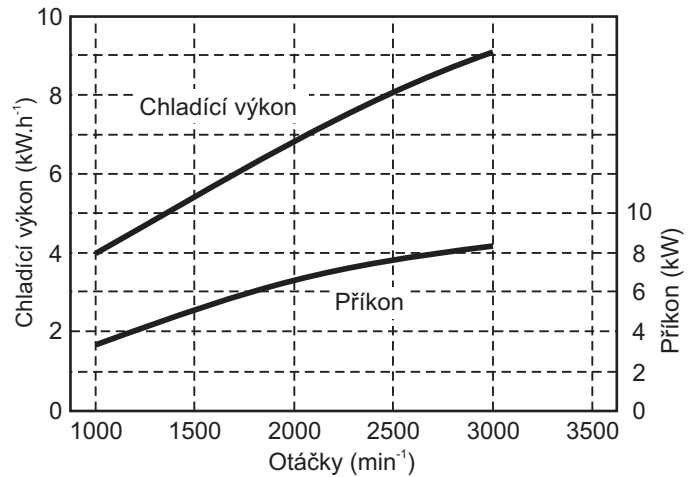
TM-13



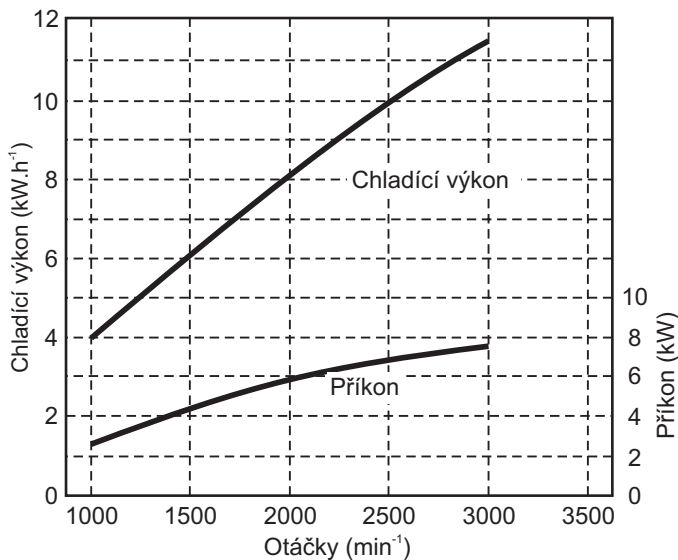
TM-15



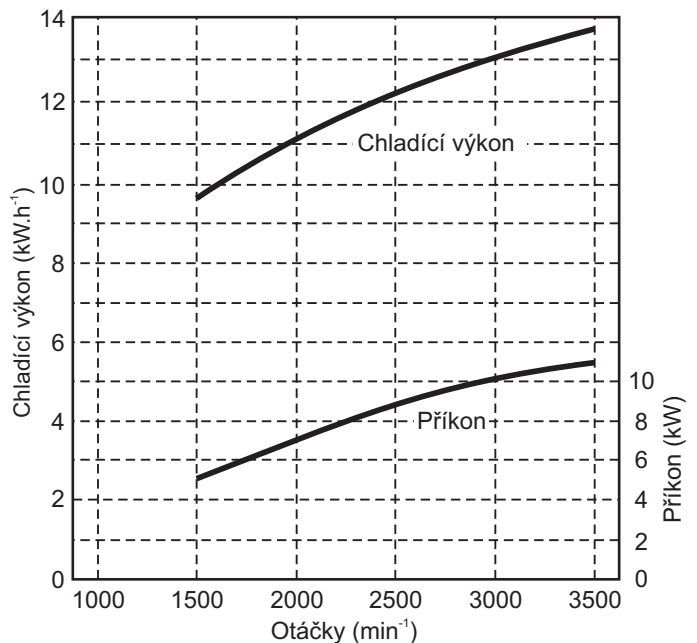
TM-16



TM-21



TM-31



Katalogové č.	Typ	Vyložení	Spojka	Zadní víko	Sání	Výtlak	Napětí	Uchytení
81.10573	TM15HD	39,6 mm	2A - 135 mm	H-PAD	-	-	12V	EAR
81.10379	TM15HD	39,6 mm	2A - 135 mm	H-PAD	-	-	24V	EAR
81.10512	TM15HD	34,09 mm	PV6 - 123 mm	H-PAD	-	-	12V	EAR
81.10513	TM15HD	34,09 mm	PV6 - 123 mm	H-PAD	-	-	24V	EAR
81.10631	TM15HD	34,09 mm	PV8 - 123 mm	H-PAD	-	-	12V	EAR
81.10520	TM15HD	34,09 mm	PV8 - 123 mm	H-PAD	-	-	24V	EAR
81.10383	TM16HD	39,6 mm	2A - 135 mm	H-PAD	-	-	12V	EAR
81.10381	TM16HD	39,6 mm	2A - 135 mm	H-PAD	-	-	24V	EAR
81.10076	TM16HD	34,09 mm	PV6 - 123 mm	H-PAD	-	-	12V	EAR
81.10109	TM16HD	34,09 mm	PV6 - 123 mm	H-PAD	-	-	24V	EAR
81.10077	TM16HD	34,09 mm	PV8 - 123 mm	H-PAD	-	-	12V	EAR
81.10425	TM16HD	34,09 mm	PV8 - 123 mm	H-PAD	-	-	24V	EAR
81.10491	TM21HX	54,55 mm	2A - 145 mm	H-PAD	-	-	12V	TANGENT
81.10492	TM21HX	54,55 mm	2A - 145 mm	H-PAD	-	-	24V	TANGENT
81.10500	TM21HX	51,4 mm	PV8 - 141 mm	H-PAD	-	-	12V	TANGENT
81.10501	TM21HX	51,4 mm	PV8 - 141 mm	H-PAD	-	-	24V	TANGENT
81.10114	TM31HD	78 mm	2A - 152 mm	H-OR	7/8" O-kroužek	3/4" O-kroužek	12V	TANGENT
81.10124	TM31HD	78 mm	2A - 152 mm	H-OR	7/8" O-kroužek	3/4" O-kroužek	24V	TANGENT
81.10169	TM31HD	75 mm	2B - 152 mm	H-OR	7/8" O-kroužek	3/4" O-kroužek	12V	TANGENT
81.10170	TM31HD	75 mm	2B - 152 mm	H-OR	7/8" O-kroužek	3/4" O-kroužek	24V	TANGENT
81.10328	TM31HD	66,5 mm	PV8 - 152 mm	H-OR	7/8" O-kroužek	3/4" O-kroužek	12V	TANGENT
81.10329	TM31HD	66,5 mm	PV8 - 152 mm	H-OR	7/8" O-kroužek	3/4" O-kroužek	24V	TANGENT

ELEKTROMAGNETICKÉ SPOJKY

Katalogové č.	Typ	Vyložení	Řemenice	Napětí
81.70066	TM13 - 15 - 16	39,55 mm	2A - 135 mm	12V
81.70065	TM13 - 15 - 16	39,55 mm	2A - 135 mm	24V
81.70078	TM13 - 15 - 16	34,09 mm	PV6 - 123 mm	12V
81.70079	TM13 - 15 - 16	34,09 mm	PV6 - 123 mm	24V
81.70067	TM13 - 15 - 16	34,09 mm	PV8 - 123 mm	12V
81.70068	TM13 - 15 - 16	34,09 mm	PV8 - 123 mm	24V
81.70073	TM21HX	54,55 mm	2A - 145 mm	12V
81.70083	TM21HX	54,55 mm	2A - 145 mm	24V
81.70074	TM21HX	51,4 mm	PV8 - 141 mm	12V
81.70075	TM21HX	51,4 mm	PV8 - 141 mm	24V

Katalogové č.	Typ	Vyložení	Řemenice	Napětí
81.70070	TM31HD	78 mm	2A - 152 mm	12V
81.70069	TM31HD	78 mm	2A - 152 mm	24V
81.70063	TM31HD	75 mm	2B - 152 mm	12V
81.70062	TM31HD	75 mm	2B - 152 mm	24V
81.70071	TM31HD	66,5 mm	PV8 - 152 mm	12V
81.70072	TM31HD	66,5 mm	PV8 - 152 mm	24V

ŠROUBENÍ

81.73045		81.73052		81.73047		81.73046	
							
Sání	Výtlak	Sání	Výtlak	Sání	Výtlak	Sání	Výtlak
7/8" O-kroužek	3/4" O-kroužek	7/8" O-kroužek	3/4" O-kroužek	1" O-kroužek	1" O-kroužek	1" O-kroužek	1" O-kroužek

!!!! POZNÁMKA - kompresory se dodávají bez šroubení. To je nutno objednat dodatečně !!!!

KOMPRESOR TM-13XD, TM-15XD A TM-16XD PRO PŘEPRAVNÍ CHLAZENÍ



SPECIFIKACE

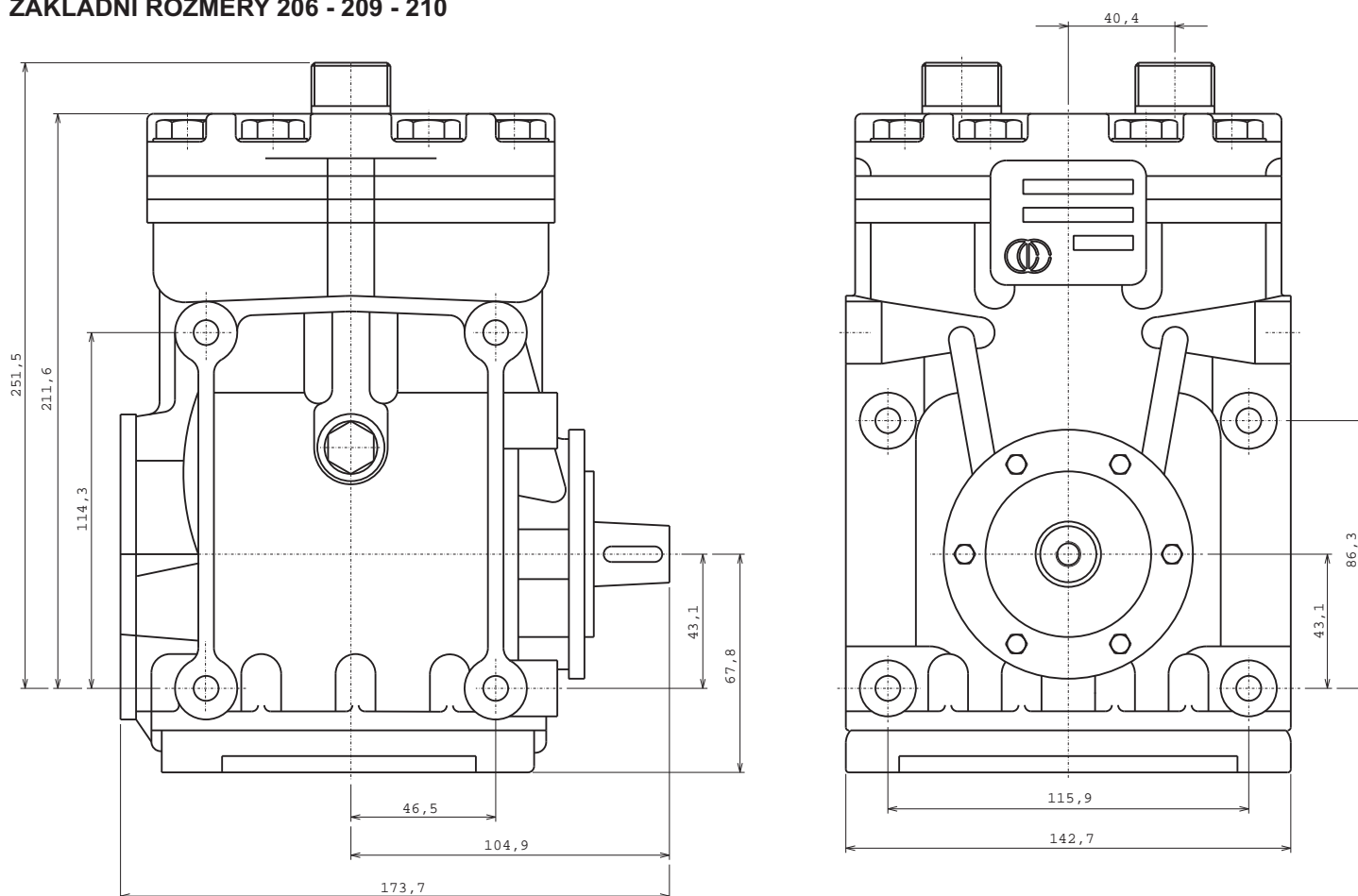
	Zdvihový objem (cm ³)	Vrtání/zdvih (mm)	Počet válců	Směr otáčení	Množství oleje (ml)	Maximální otáčky (min ⁻¹)	Max. proud při 12V (A)	Max. proud při 24V (A)	Mezera přítl. talíře (mm)
TM13XD	131	36 / 21,4	6	Pravý/levý	150	6000	3,75	1,9	0,4-0,8
TM15XD	146,7	36 / 24	6	Pravý/levý	150	6000	3,75	1,9	0,4-0,8
TM16XD	162,9	36 / 26,7	6	Pravý/levý	150	6000	3,75	1,9	0,4-0,8



- konstrukce vnitřních činných částí umožňuje provoz kompresoru s chladivem R 404a nebo R507
- kompresor je dodáván bez olejové náplně. Pro chladivo R134a je doporučen olej PAG o viskozitě 46°St. Pro chladivo R404a / R507 je předepsán esterový olej o viskozitě 68°St.
- vnější rozměry a výkonové charakteristiky kompresoru řady XD jsou totožné s řadou HD
- kompresory se dodávají bez univerzálního šroubení, které je nutno objednat dodatečně

Katalogové č.	Typ	Vyložení	Spojka	Zadní víko	Sání	Výtlak	Napětí	Uchycení
81.10678	TM15XD	39,6 mm	2A - 135 mm	H - PAD	-	-	12V	EAR
81.10679	TM15XD	39,6 mm	2A - 135 mm	H - PAD	-	-	24V	EAR
81.10522	TM15XD	34,09 mm	PV6 - 123 mm	H - PAD	-	-	12V	EAR
81.10525	TM15XD	34,09 mm	PV6 - 123 mm	H - PAD	-	-	24V	EAR
81.10528	TM15XD	34,09 mm	PV8 - 123 mm	H - PAD	-	-	12V	EAR
81.10529	TM15XD	34,09 mm	PV8 - 123 mm	H - PAD	-	-	24V	EAR
81.10680	TM16XD	39,6 mm	2A - 135 mm	H - PAD	-	-	12V	EAR
81.10681	TM16XD	39,6 mm	2A - 135 mm	H - PAD	-	-	24V	EAR
81.10486	TM16XD	34,09 mm	PV6 - 123 mm	H - PAD	-	-	12V	EAR
81.10497	TM16XD	34,09 mm	PV6 - 123 mm	H - PAD	-	-	24V	EAR
81.10499	TM16XD	34,09 mm	PV8 - 123 mm	H - PAD	-	-	12V	EAR
81.10503	TM16XD	34,09 mm	PV8 - 123 mm	H - PAD	-	-	24V	EAR

ZÁKLADNÍ ROZMĚRY 206 - 209 - 210

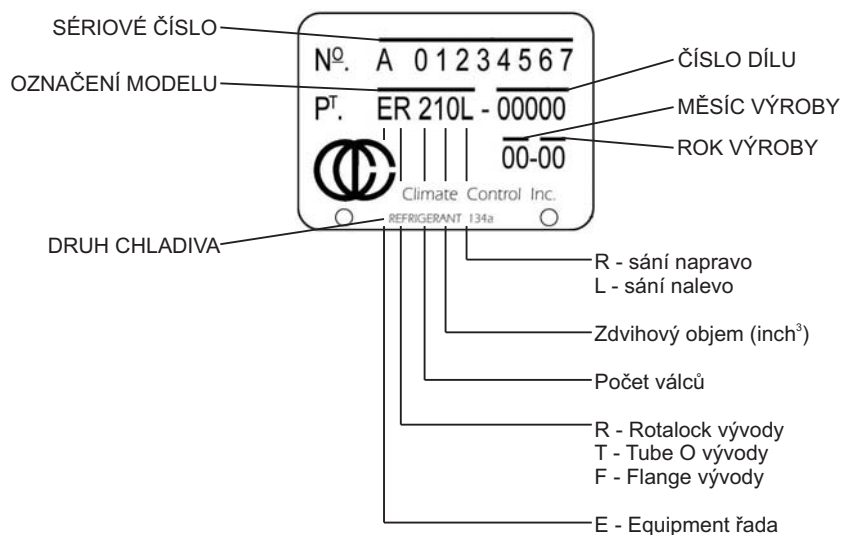


SPECIFIKACE

	Zdvihový objem (cm ³)	Vrtání/zdvih (mm)	Počet válců	Směr otáčení	Množství oleje (ml)	Maximální otáčky (min ⁻¹)	Chladivo	Hmotnost (kg)
206	98	47,63 / 28,07	2	Pravý/levý	413	6000	R12, 22, 404, 502, 134a	6,6
209	147	47,63 / 39,95	2	Pravý/levý	413	6000	R12, 22, 404, 502, 134a	6,6
210	164	47,63 / 47,4	2	Pravý/levý	413	6000	R12, 22, 404, 502, 134a	6,6

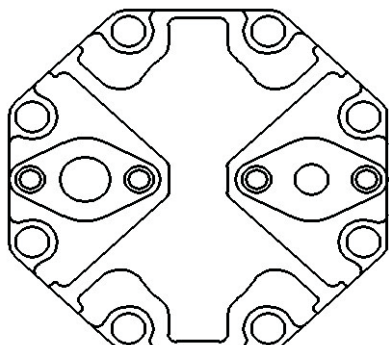
* - některé R12 Heavy Duty modely obsahují 355 ml oleje. Kompresory použité v OE aplikacích mohou mít množství oleje zvýšené na 500 ml

ÚDAJE ZE ŠTÍTKU

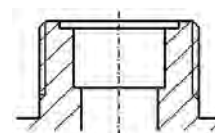
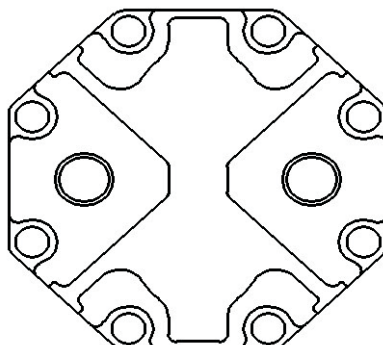


TYPY VÝVODŮ

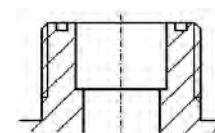
FLANGE



TUBE O , ROTOLock



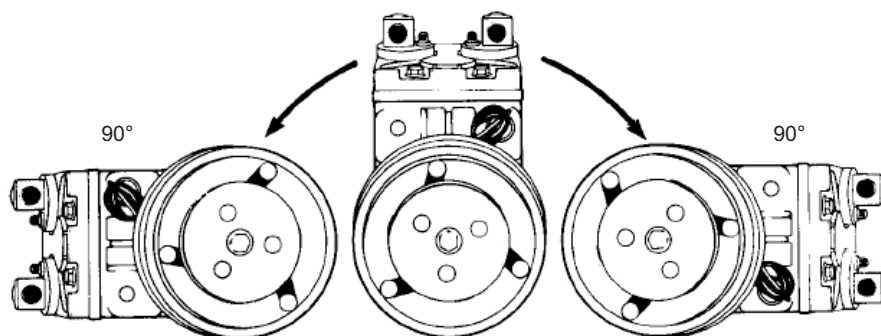
Tube O



Rotolock

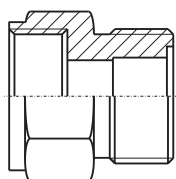
Katalogové č.	Typ	Vývody
81.10617	EF206R	FLANGE
81.10073	ER210R	ROTOLOCK
81.10373	EF210L	FLANGE
81.10375	EF210R	FLANGE
81.10371	ER210L	ROTOLOCK
81.10061	ER210R	ROTOLOCK

MONTÁŽNÍ POLOHY

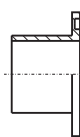


Doporučení výrobce: při montážní poloze 90° volte typ kompresoru tak, aby sací vývody byly umístěny nad výtlačnými.

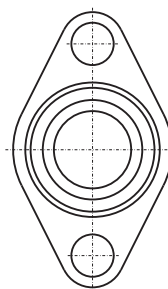
REDUKCE



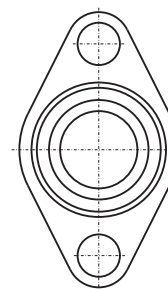
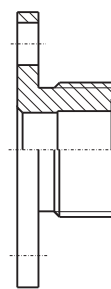
81.96137
Rotolock na Tube O



81.96136
Tube O na Rotolock



81.96243
Flange na Tube O



81.96244
Flange na Rotolock

TĚSNĚNÍ

81.77047 ... těsnění příruby hadic, typ hlavy FLANGE

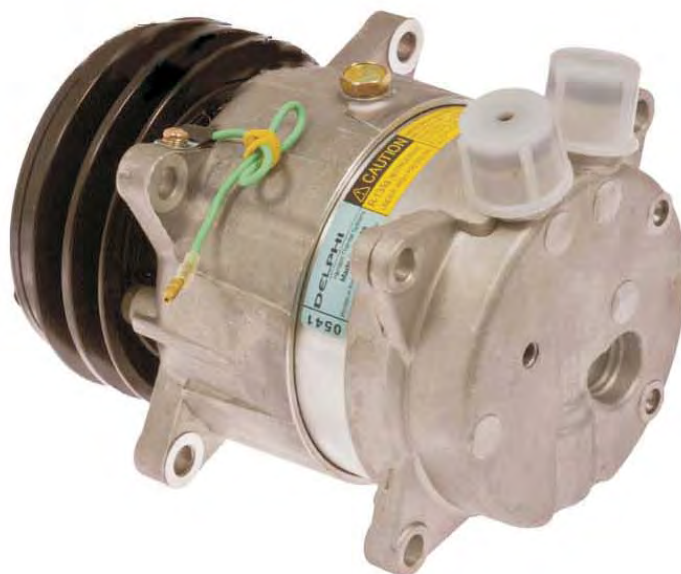
81.77048 ... těsnění příruby hadic, typ hlavy ROTOLock

ELEKTROMAGNETICKÉ SPOJKY

Katalogové č.	Typ kompresoru	Řemenice	Napětí
81.70040	206 - 209 - 210	2A - 152 mm	12V
81.70044	206 - 209 - 210	2A - 152 mm	24V
81.70041	206 - 209 - 210	2A - 178 mm	12V
81.70077	206 - 209 - 210	2A - 178 mm	24V

DELPHI	Kompresory DELPHI	DELPHI
---------------	--------------------------	---------------

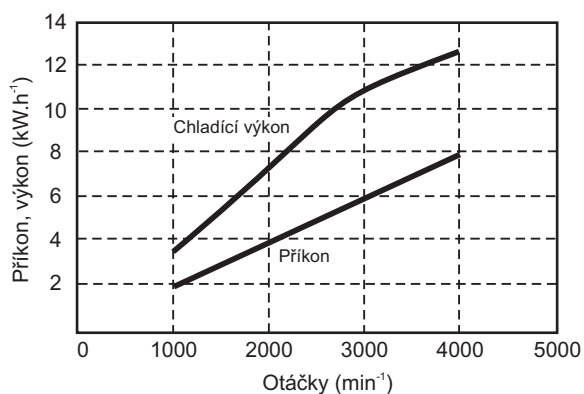
DELPHI V5



SPECIFIKACE

Zdvihový objem (cm ³)	9,8 - 151
Počet válců	5
Směr otáčení	Pravý
Množství oleje (ml)	265
Typ oleje	PAG 150
Maximální konstantní otáčky (min ⁻¹)	6000
Maximální krátkodobé otáčky (min ⁻¹)	7500
Mezera přítlačného talíře (mm)	0,4-0,65

VÝKONOVÉ KŘIVKY



Katalogové č.	Typ	Vyložení	Spojka	Zadní víko	Sání	Výtlak	Napětí	Uchytení
81.10657	V5 - 085015120/1	39,6 mm	2A - 132 mm	H - OR	1"-14UNS	1"-14UNS	12V	EAR
81.10659	V5 - 085015122/1	39,6 mm	2A - 132 mm	V - OR	1"-14UNS	1"-14UNS	12V	EAR
81.10658	V5 - 085015121/1	50,1 mm	PV8 - 119 mm	H - OR	1"-14UNS	1"-14UNS	12V	EAR
81.10660	V5 - 085015123/1	50,1 mm	PV8 - 119 mm	V - OR	1"-14UNS	1"-14UNS	12V	EAR

DELPHI SP-10



Zdvihový objem (cm ³)	110
Počet válců	5
Směr otáčení	Pravý
Množství oleje (ml)	150
Typ oleje	PAG 46
Maximální konstantní otáčky (min ⁻¹)	7800
Mezera přítlačného talíře (mm)	0,4-0,65

Katalogové č.	Typ	Vyložení	Spojka	Sání	Výtlak	Napětí	Uchytení
81.10655	SP-10 717638, 717615	29,0 mm	2A - 121 mm	PAD	PAD	12V	EAR
81.10656	SP - 10 717113	25,4 mm	PV6 - 105 mm	PAD	PAD	12V	EAR

Kompresory Bock pro motorová vozidla série FK jsou výsledkem dlouhodobého vývoje a zkušeností v oblasti klimatizací pro motorová vozidla. Zvláště s příchodem těchto kompresorů do oblasti klimatizací autobusů, se staly standardem pro všechny renomované výrobce vozidel. Pevnou pozici si rovněž našly v oblasti transportního chlazení, klimatizací vlaků a ostatních mobilních aplikací. Kompresor vyniká kompaktními rozměry, nízkou hmotností, masivní konstrukcí a širokým rozsahem použitelných otáček tak, aby jej bylo možno navrhnout přesně na míru dle požadavků zákazníků.

Kompresory jsou vyráběny ve třech verzích:

Verze **K** - kompresor s unikátním systémem ventilové desky pro specifické požadavky klimatizací autobusů. Chladivo R134a, maximální provozní otáčky 3000 min⁻¹

Verze **N** - kompresor s univerzálním systémem ventilové desky pro širokou škálu použití. Chladivo R134a, maximální provozní otáčky 3500 min⁻¹

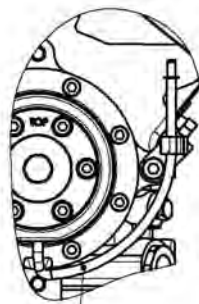
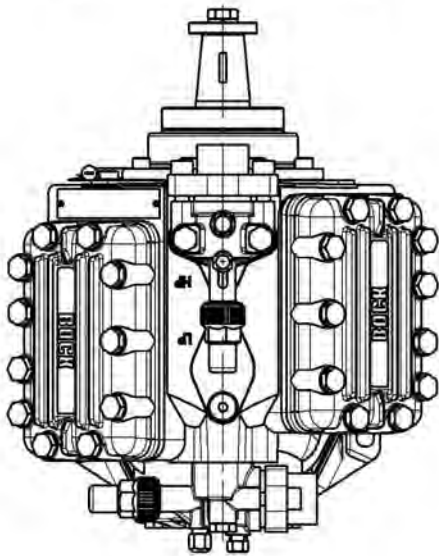
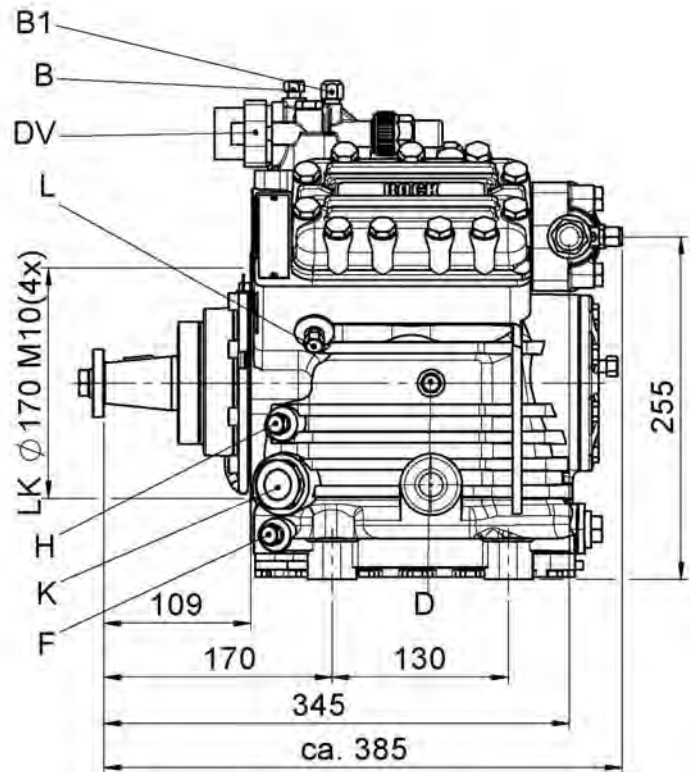
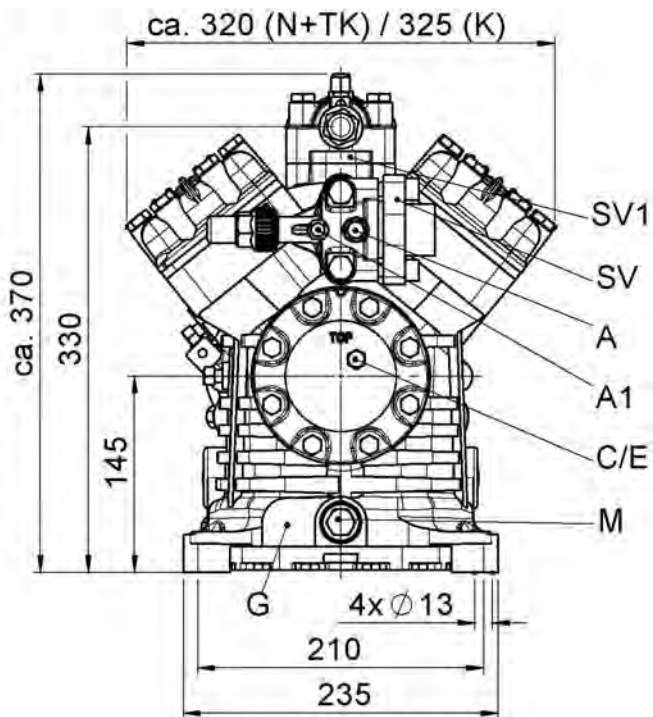
Verze **TK** - kompresor se systémem ventilové desky přizpůsobeným pro nízkoteplotní transportní chlazení. Chladivo R404a, R507, maximální provozní otáčky 2600 min⁻¹



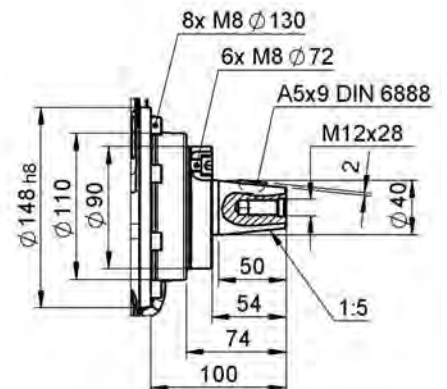
SPECIFIKACE

	FK40/390	FK40/470	FK40/560	FK40/655
Počet válců	4	4	4	4
Zdvihový objem (cm ³)	385	465	555	650
Vrtání (mm)	50	55	60	65
Zdvih (mm)	49	49	49	49
Hmotnost včetně olejové náplně (kg)	32			
Rozsah použitelných otáček (min ⁻¹)	500 - 3500 (viz. výše)			
Max. provozní tlak (bar)	25			
Mazání	Tlakové, olejovým čerpadlem			
Množství oleje (l)	2,0			
Typ oleje	Fuchs Reniso Triton SE55 (R134a, R404a, R507), Fuchs Reniso SP46 (R12, R22)			
Délka (mm)	cca 385			
Šířka (mm)	cca 320 (K), 325 (N+TK)			
Výška (mm)	cca 370			
Sání / výtlač (mm)	35 mm - 1 3/8"			

HLAVNÍ ROZMĚRY KOMPRESORU

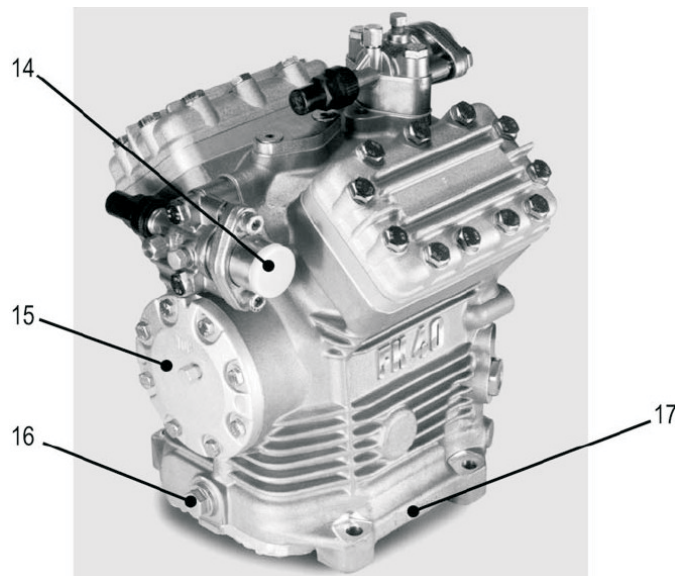
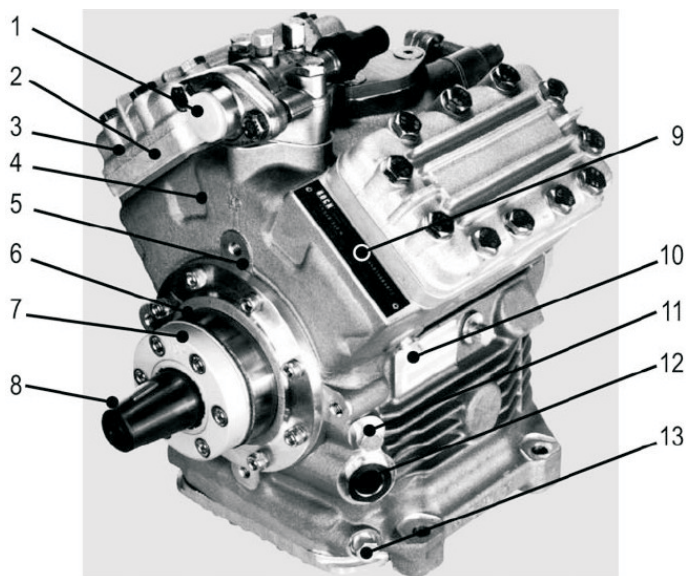


Výpust' ze sběrače oleje



- SV - Sací ventil, letovací provedení D=28 mm pro FK40/390, D=35 mm pro FK40/470/560/655
- SV1 - Sací ventil (alternativní umístění)
- DV - Výtlačný ventil, letovací provedení D=22 mm pro FK40/390, D=28 mm pro FK40/470/560/655
- A - Servisní ventil nízkotlaký 1/8" NPTF (neuzavíratelný)
- A1 - Servisní ventil nízkotlaký 7/16" UNF (uzavíratelný)
- B - Servisní ventil nízkotlaký 1/8" NPTF (neuzavíratelný)
- B1 - Servisní ventil nízkotlaký 7/16" UNF (uzavíratelný)
- C - Zátka přetlakového snímače oleje 1/8" NPTF
- D - Zátka přetlakového snímače oleje 1/8" NPTF
- E - Napojení tlakoměru oleje 1/8" NPTF
- F - Šroub vypouštění oleje M22x1,5
- H - Šroub plnění oleje M22x1,5
- L - Napojení teplotní ochrany 1/8" NPTF
- M - Olejový filtr - M22x1,5

HLAVNÍ ČÁSTI KOMPRESORU



- 1 - Výtlačný ventil
- 2 - Ventilová deska
- 3 - Hlava válců
- 4 - Blok válců
- 5 - středící vývrt pro elektromagnetickou spojku
- 6 - Sběrač oleje
- 7 - Těsnění hřídele
- 8 - Ukončení klikového hřídele
- 9 - Informační štítek

- 10 - Připojení teplotní ochrany
- 11 - Šroub plnění oleje
- 12 - Průhledítko oleje (2x)
- 13 - Šroub vypouštění oleje
- 14 - Sací ventil
- 15 - Olejové čerpadlo
- 16 - Šroub vypouštění oleje / olejový filtr
- 17 - Základní deska

ÚDAJE ZE ŠTÍTKU KOMPRESORU

	Frickenhausen Germany	Nr.: AK12345A012	4
1	Typ: FKX40/655 N		
2	\dot{V}_{th} : 56,6 m ³ /h bei n: 1450min ⁻¹		
3	p_{max} : ND(LP)/HD(HP)=19/25bar Öl: SE55		5

- 1 - Typ kompresoru
- 2 - Teoretický objemový průtok při otáčkách 1450 min⁻¹
- 3 - Maximální dovolený tlak pro sací a výtlačnou stranu
- 4 - Výrobní číslo
- 5 - Typ oleje (plněné výrobcem)

TYP FK/FKX40

Katalogové č.	Typ kompresoru
81.10661	FKX40 470N
81.10662	FKX40 470K
81.10059	FKX40 560N
81.10663	FKX40 560K
81.10664	FKX40 655N
81.10060	FKX40 655K

FK/FKX40 - ELEKTROMAGNETICKÉ SPOJKY

Katalogové č.	Spojka
81.70080	2B - 160 mm, 24V
81.70081	2B - 180 mm, 24V
81.70089	2B - 210 mm, 24V
81.70090	2A - 205 mm, 24V
81.70082	3A - 210 mm, 24V
81.70091	2B - 210 mm, 24V - orig. IVECO

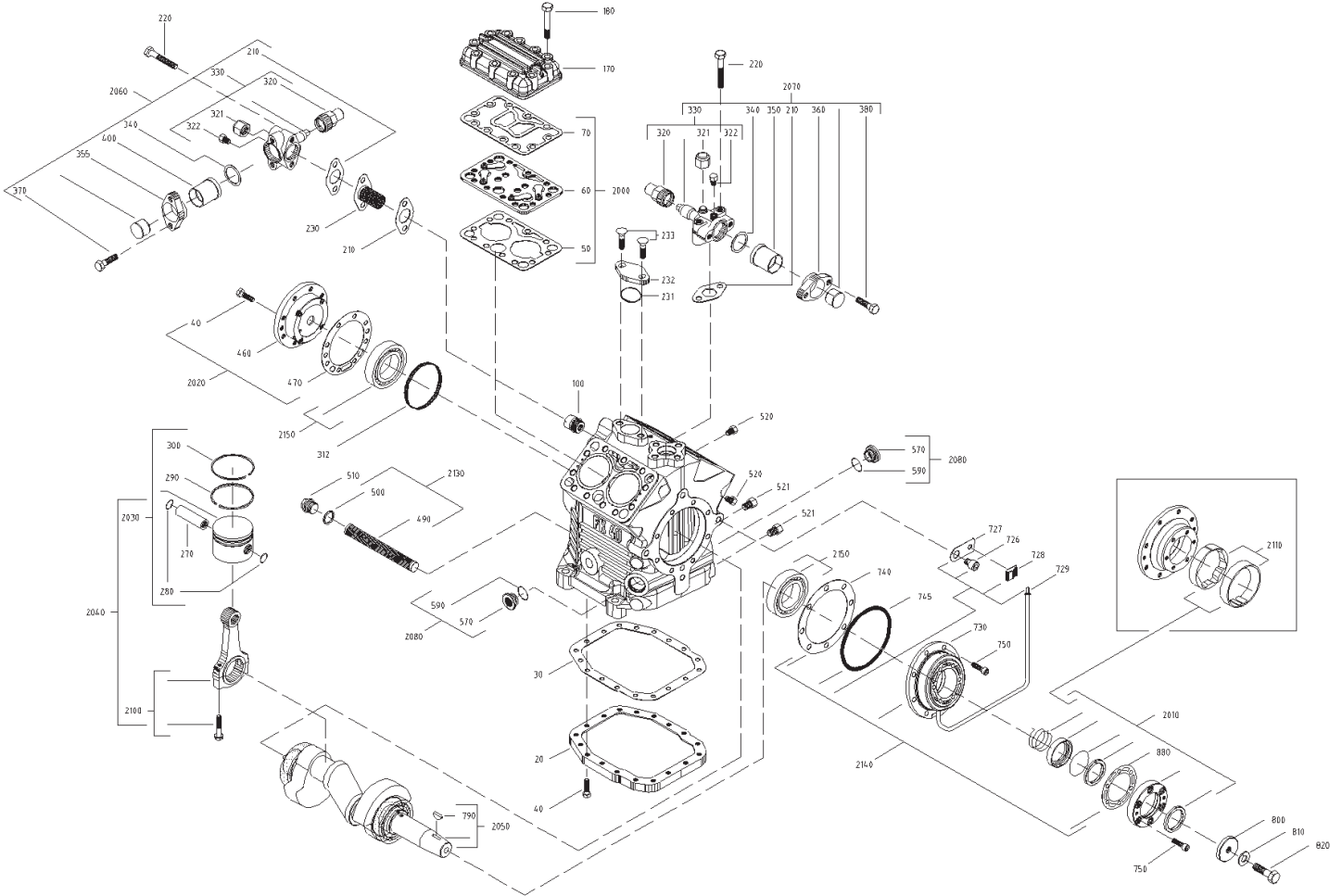


BOCK FK40/FKX40

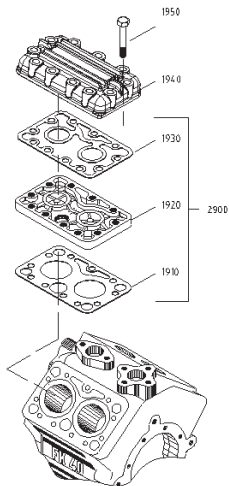


FK/FKX40 655N/K/TK - NÁHRADNÍ DÍLY

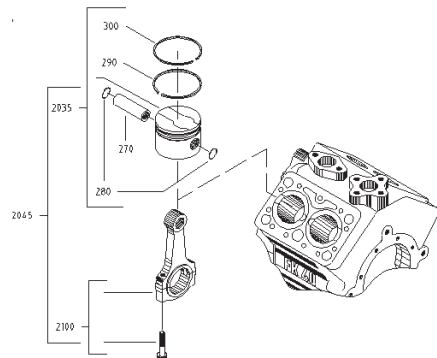
FK40/390-655 N



FK40/390-655 K



FK40/390-655 TK





BOCK FK40/FKX40



Pozice	BOCK no.	Popis	Kusů na kompresoru
20	03876	Víko bloku	1
30	06721	Těsnění víka bloku	1
40	06244	Šroub se 6-ti hrannou hlavou M8x30	26
50	05697	Těsnění ventilové desky, spodní, D 65 mm (FK/FKX40/655 N+TK)	2
60	07118	Ventilová deska, D 60/65 mm (FK/FKX40/655 N+TK)	2
70	06730	Těsnění ventilové desky, horní, D 65 mm (FK/FKX40/655 N+TK)	2
100	07940	Pojistný ventil	1
170	03384	Hlava válců (FK/FKX40/655 N+TK)	2
180	06034	Šroub hlavy válců (6-ti hranný) M10x65 (FK/FKX40/655 N+TK)	22
210	05083	Těsnění příruby ventilu	3
220	06034	Šroub se 6-ti hrannou hlavou M10x65	4
230	03370	Filtr sací (sítko)	1
231	05153	O-kroužek 34,59x2,62	1
232	04715	Záslepka 9mm	1
233	05075	Šroub M10x25	2
270	07857	Pístní čep d15x10x50 mm	4
280	05551	Pojistný kroužek 15x1	8
290	06572	Pístní kroužek, stírací, D 65 mm	4
300	06564	Pístní kroužek, těsnící, D 65 mm	4
312	05280	Kroužek ložiska D 90 mm vymežovací	1
320	05784	Matice uzavřená M22x1,5	2
321	05789	Matice uzavřená 7/16" UNF	2
322	05514	Šroub 1/8" NPTF	2
330	07128	Ventil uzavírací	2
340	05067	Těsnění	2
350	05313	Vsuvka 35mm	1
355	04329	Příruba oválná 16mm	1
360	04329	Příruba oválná 16mm	1
370	05489	Šroub M10x35	2
380	05489	Šroub M10x35	2
400	05313	Vsuvka 35mm	1
460	07990	Olejové čerpadlo (kompletní)	1
470	05094	Těsnění olejového čerpadla	1
490	06723	Olejový filtr	1
500	05342	Těsnící kroužek 27x22x2	1
510	06400	Šroub pojistný M22x1,5	1
520	05514	Šroub 1/8" NPTF	2
521	05801	Zátka 1/4" NPTF	2
570	06026	Průhledítko (provedení do ver. č. 012)	2
570	05361	Průhledítko (provedení do ver. č. 013)	2
590	05142	O-kroužek 23,52x1,78 (provedení do ver. č. 012)	2
590	06352	O-kroužek 28,30x1,78 (provedení do ver. č. 013)	2
726	06169	Šroub M10x10	1
727	03860	Držák kabelu	1
728	03861	Příchytka kabelu	1
729	50184	Konektor	1
730	06726	Příruba předního ložiska	1
740	06165	Těsnění příruby předního ložiska	1
745	05169	O-kroužek 101,19x3,53	1
750	06067	Šroub M8x25	14
790	05673	Woodruffovo pero A5x9	1
800	04425	Podložka 50x12,5x8	1
810	05666	Pružná podložka B12	1
820	05462	Šroub se 6-ti hrannou hlavou M12x40	1
880	05063	Těsnění krytu ucpávky	1
1910	06642	Těsnění ventilové desky, spodní, D 65 mm (FK/FKX40/655 K)	2
1920	07700	Ventilová deska, D 60/65 mm (FK/FKX40/655 K)	2
1930	06162	Těsnění ventilové desky, horní, D 65 mm (FK/FKX40/655 K)	2
1940	03381	Hlava válců (FK/FKX40/655 K)	2
1950	05457	Šroub hlavy válců (6-ti hranný) M10x70 (FK/FKX40/655 K)	22
2000	80241	Sada ventilové desky a těsnění (FK/FKX40/655 N+TK)	2
2010	80023	Sada těsnění hřídele	1
2020	80017	Sada olejového čerpadla	1

Pozice	BOCK no.	Popis	Kusů na kompresoru
2030	80105	Sada pístních kroužků D 65 mm (FK/FKX40/655 N+K)	4
2035	80225	Sada pístních kroužků D 65 mm (FK/FKX40/655 TK)	4
2040	80111	Sada - píst, ojnice, pístní kroužky (FK/FKX40/655 N+K)	4
2045	80226	Sada - píst, ojnice, pístní kroužky (FK/FKX40/655 TK)	4
2050	80154	Kliková hřídel, zdvih 49 mm	1
2060	08082	Uzavírací ventil NW32 (kompletní)	1
2070	08082	Uzavírací ventil NW32 (kompletní)	1
2080	08698	Průhledítko+o-kroužek (provedení do ver. č. 012)	2
2080	08552	Průhledítko+o-kroužek (provedení do ver. č. 013)	2
2090	80230	Sada těsnění (FK/FKX40/655 N+TK)	1
2090	80001	Sada těsnění (FK/FKX40/655 K)	1
2100	08449	Ojnice (kompletní)	4
2110	80129	Sada kroužek+prachovka (provedení do ver. č. 013)	1
2130	80076	Sada - filtr oleje	1
2140	80081	Sada příruby předního ložiska	1
2150	80118	Ložisko klikové ho hřídele	2
2900	80010	Sada ventilové desky a těsnění (FK/FKX40/655 K)	2
3200	08704	Sada hlavy válců speciální (FK/FKX40/655 N+TK)	1
3220	03383	Hlava válců speciální (FK/FKX40/655 N+TK)	1
3240	06730	Těsnění ventilové desky, horní, D 65 mm (FK/FKX40/655 N+TK)	1
3250	05457	Šroub hlavy válců (6-ti hranný) M10x70 (FK/FKX40/655 K)	11
3300	08418	Sada LR87 24V	1
3310	07541	Ventil LR87	1
3311	05987	O-kroužek 48,0x2,5 (zelený)	1
3312	05143	Kroužek 30x16x2,0	1
3313	05885	Matice M15x1 + o-kroužek	1
3320	07526	Cívka solenoidu 24V	1
3800	08709	Hlava válců speciální (FK/FKX40/655 K)	1
3820	03323	Hlava válců speciální (FK/FKX40/655 K)	1
3840	06162	Těsnění ventilové desky, horní (FK/FKX40/655 K)	1
3850	06338	Šroub hlavy válců (6-ti hranný) M10x85 (FK/FKX40/655 K)	11

