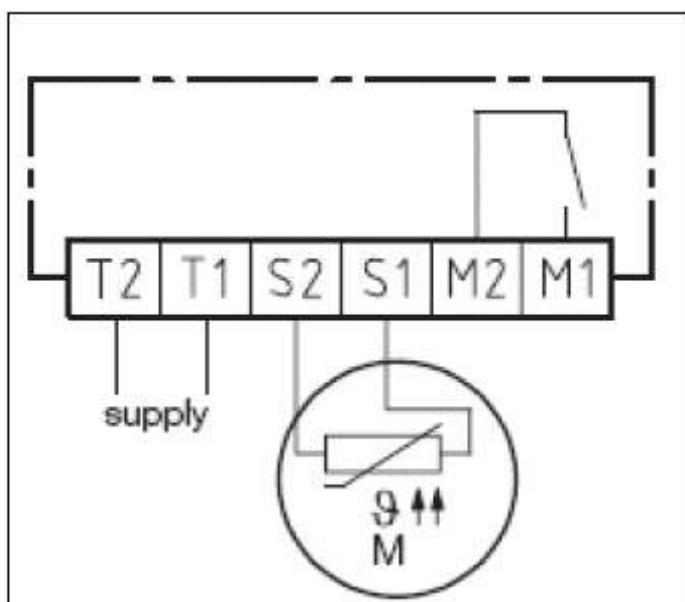


Copeland Scroll - ochranné relé ve svorkovnici

V důsledku normy ČSN-EN 60335- Bezpečnost elektrických spotřebičů pro domácnost a podobné účely, jejichž napájecí napětí nepřesahuje 250V u jednofázového napětí a 480V u třífázového napětí, dochází od 08/2008 u kompresorů Copeland Scroll dochází ke změně ochranného relé INT 69

Nové označení relé je :
INT 69 SC2

Schéma zapojení kompresoru je nakresleno na vnitřní straně víka svorkovnice.



Svorky S1 a S2 , které se zapojují na pozistory umístěné ve vinutí kompresoru jsou z výroby vždy zapojeny.

Svorkovnice ochranného relé INT 69 SC2

Svorky T1-T2 = napájení 220-240V

Svorky S1-S2 = zapojují se podle schéma svorkovnice na vývody ochranných pozistorů

Svorky M1-M2 = ovládání cívký stykače 3x380V

Počet spínacích cyklů:
1,0 milion cyklů

Tabulka technických údajů INT69SC2

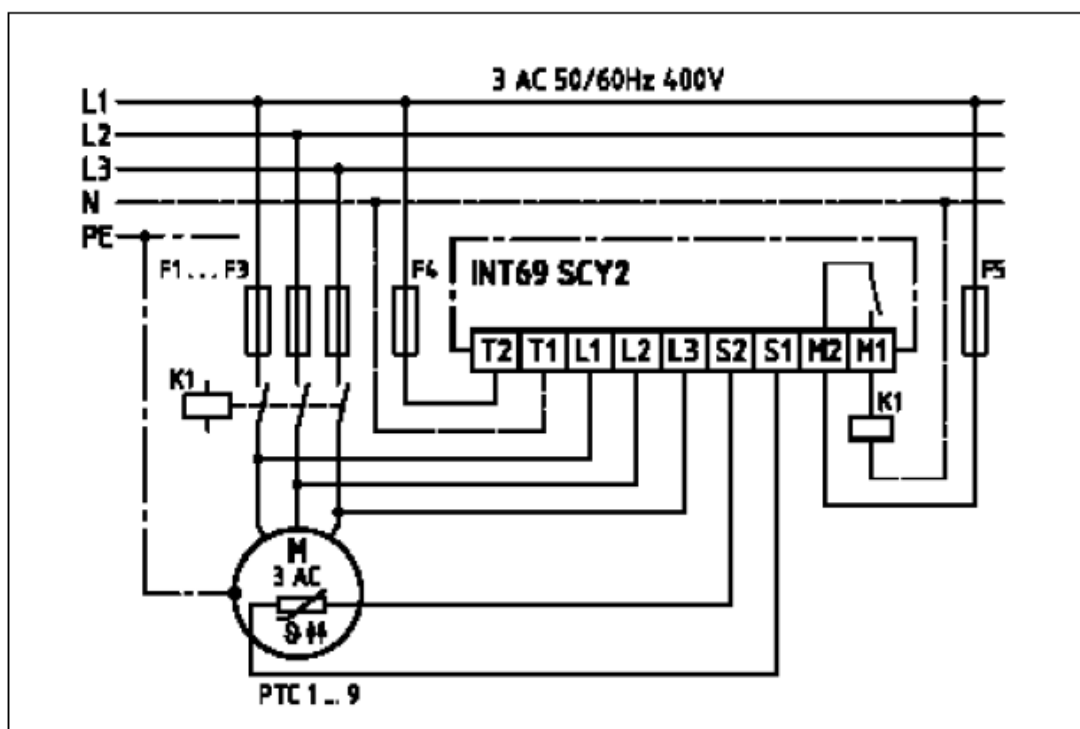
Napájení	115 -230V, 50 Hz, 3VA,
Napájení	24V, 50/60 Hz, 3VA
Napájení	24V stejnosměrný +/-20%, 2W
Rozsah okolních teplot	-30 až +70°C
Odpor R25	< 1,8 kΩ
Doba zpoždění typ1/typ2	30 min +/-5min / 60 min +/-5 min
Doba reakce	<5 sek
Zkrat	<30Ω
Krytí	IP00
Hmotnost	cca 200g

Upozornění: při přehřátí kompresoru může vinutí kompresoru chladnout i několik hodin a po vychladnutí ještě působí ochranné zpoždění časového relé v délce 30 min. V této fázi může kompresor působit jako v poruše. Copeland uvádí, že někdy může doba chladnutí plus doba ochranné lhůty 30 minut dosáhnout i 4 hodin.

Relé INT 69 SCY2

Ochranné relé INT69SCY2 slouží k ochraně vinutí kompresoru a zároveň monitoruje sled fází u třífázového napájení. Základní funkce relé při ochraně vinutí elektromotoru je stejná jako u relé INT69SC2.

Svorkovnice relé INT 69 SCY2



Monitoring fází

Monitoring fází začne být aktivní asi 1 sek. po zapnutí a jeho doba činnosti je asi 5 sek.
 Zpoždění- reset time- pro opětovné zapnutí po vypnutí relé je asi 5 minut. **Dojde-li k výpadku napájecí fáze 10x během 24 hodin, zůstane relé trvale rozpojené.**

Tabulka technických údajů INT69SCY2

Napájení	115 -230V, 50 Hz, 3VA,
Napájení	24V, 50/60 Hz, 3VA
Napájení	24V stejnosměrný +/-20%, 2W
Rozsah okolních teplot	-30 až +70°C
Typ čidla	PTC podle DIN 44081/82
Počet čidel	Max.9 ks zapojeno v sérii
Odpor R25	< 1,8 kΩ
Odpor R activ.	4,50 kΩ +/-20%
Odpor R reset	2,75 kΩ +/-20%
Max.délka vodičů	< 30m
Doba zpoždění typ1/typ2	30 min +/-5min / 60 min +/-5 min
Doba reakce	<5 sek
Zkrat	<30Ω
Krytí	IP00
Hmotnost	cca 200g

Změna objednacích čísel ochranného relé od 08/2008

Původní relé INT 69 s označením SC1 a SCY1 nejsou nadále dodávána a jsou nahrazena inovovaným typem relé INT 68 SC2 a SCY2. Nová provedení relé mají životnost 1,0 milion spínacích cyklů a dobu reset time 30 minut. Výjimkou jsou relé pro kompresory ZH 11 a ZH 48, které mají reset time 1 hodina.

Tabulka objednacích čísel

Relé	SC1	SC2
220-240V stříd., všechny typy	8556483	8558514
220-240V stříd., pouze ZH 11 a ZH 48	8556483	8558516
24 V stříd.	8556494	8558525
24 V ss	8556507	8558536
Relé	SCY1	SCY2
220-240V stříd., všechny typy ZS+ZB	8556916	8558547

Originál Technický bulletin Copeland a Technical bulletin Copeland Compressor Protection Module je uložen Techserver/Kompresory/ Copeland

Stav 08/2008