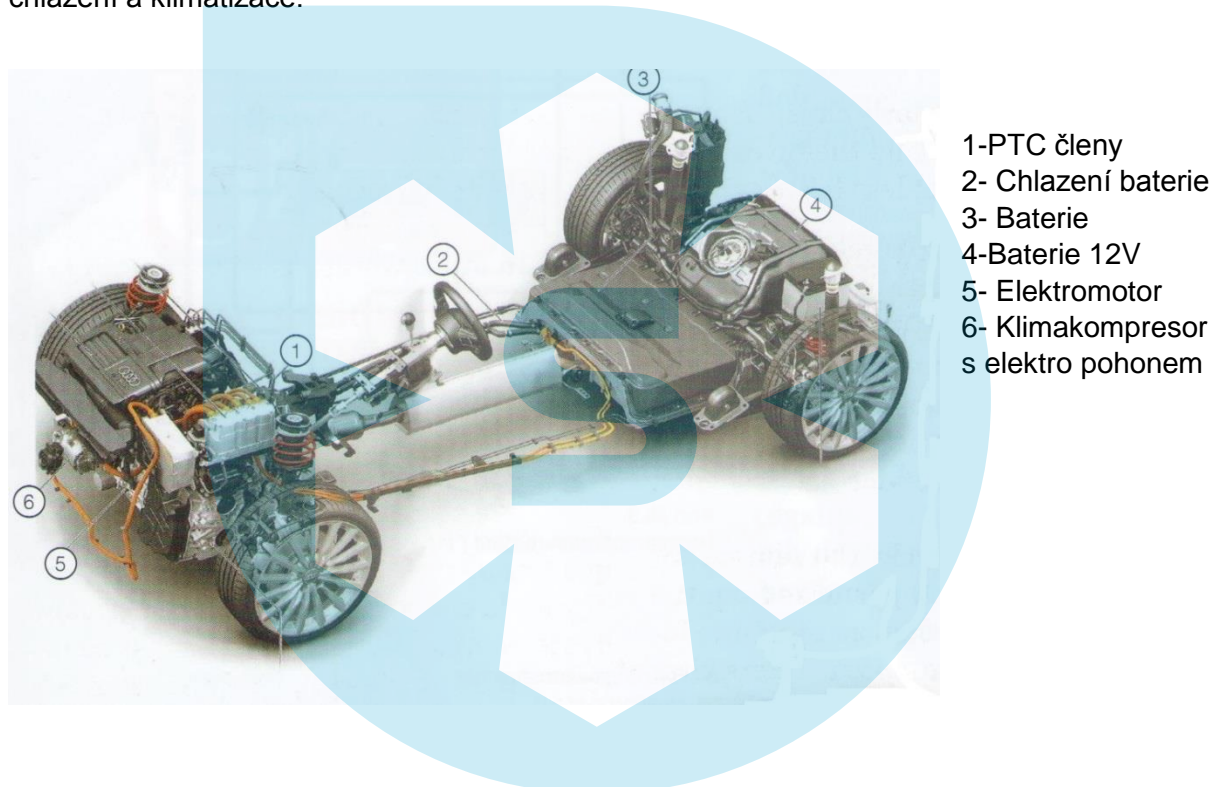


## Audi A3 Sportback e-tron

Koncem roku 2012 představila firma Audi model A3 e-tron Sportback. Tento automobil je vybaven technologií plug-in hybrid, kde je spalovací motor 1,4L-TFSI doplněn elektromotorem o výkonu 75 kW.

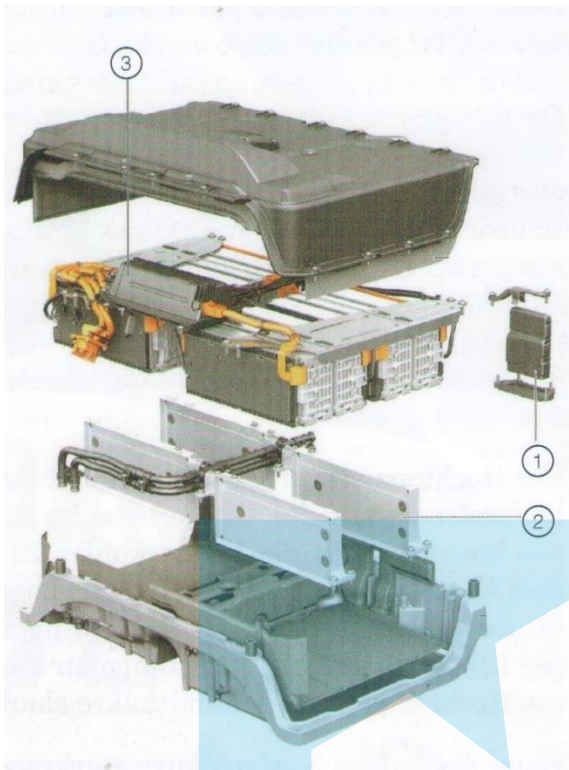
Spalovací motor není určen u A3 e-tron k pohonu vozu. Ten je poháněn výhradně elektromotorem. Toto je základní informace o koncepci celého pohonu, jeho chlazení vyhřívání a klimatizaci.

Na následujícím obrázku je znázorněno rozmístění jednotlivých komponentů pohonu, chlazení a klimatizace.



Vysokonapětovými komponenty jsou klimatizační kompresor, vodiče k vysokonapětové baterii, chlazení baterie, PTC vyhřívání, hnací elektromotor a řídicí elektronika. Vysokonapětové kabely mají dvojitou izolaci a jsou **zásadně oranžové barvy**. Baterie se skládá z osmi modulů a každý modul obsahuje 12 článků.. Podle stavu nabití baterie se napětí pohybuje mezi 280 až 390 Vss.

Vysokonapětová baterie váží 120 kg a skládá se z 96 samostatných článků (tj.8 modulů, každý po 12 člancích).Baterie je chlazená chladicí kapalinou od spalovacího motoru.



- 1-Řídicí jednotka VN vozu
- 2-Chladiče článků VN
- 3-Řídicí jednotka VN baterie

### Chladicí systém a klimatizace

Klimatizace a chladicí systém zajišťují správnou teplotu v kabině pro cestující, chlazení spalovacího motoru, převodů a vysokonapěťových prvků. Tyto činnosti jsou rozděleny do čtyř samostatných okruhů. Jeden chladicí okruh je vysokoteplotní, dva jsou nízkoteplotní a samostatný chladicí okruh je určen pro chlazení baterie.

Vysokoteplotní okruh chladicí okruh chladí(vyhřívá) kabinu cestujících, chladí turbo, PTC členy, chladič oleje a čerpadlo chladicí kapaliny.

První z nízkoteplotních okruhů chladí části spalovacího motoru, Druhý nízkoteplotní okruh chladí všechny vysokonapěťové prvky. Poslední, čtvrtý chladicí okruh zajišťuje chlazení článků vysokonapěťové baterie.

### **Bezpečnost při servisu**

V motorovém prostoru se nachází oranžový vypínač, kterým se odpojují všechny vysokonapěťové okruhy i okruhy s napětím 12 V. Dříve než začnete provádět jakékoliv servisní práce na okruzích chlazení nebo klimatizace, bezpodmínečně vypněte tento oranžový vypínač. Vypínač je uzpůsoben tak, že ve vypnutém stavu je možné ho zamknout klasickým visacím zámkem. Pro osobní bezpečnost tento vypínač před započítím práce vždy uzamkněte zámkem. Po vypnutí vypínače počkejte asi 5 minut, aby došlo k vybití elektrických kondenzátorů.

Stav:08/2018

**Schiessl, s.r.o.** Jabloňová 49, 106 00 Praha 10 [www.schiessl.cz](http://www.schiessl.cz)  
Považská 16, 940 01 Nové Zámky [www.schiessl.sk](http://www.schiessl.sk)

Praha Brno Cheb Pardubice Plzeň Ostrava Nové Zámky