

MiniBlue™ R



Montážní návod



Montážny návod



Čerpadla kondenzátu Blue Diamond překonávají svým výkonem jiná čerpadla kondenzátu, mohou být namontována v jakékoliv poloze a dělají přesně to, co potřebujete.

Čerpadlá kondenzátu Blue Diamond překonávajú svojím výkonom iná čerpadlá kondenzátu, môžu byť namontovaná v akejkoľvek polohe a robia presne to, čo potrebujete

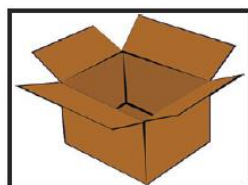




Záruční podmínky
Záručné podmienky



Bezpečnostní informace
Bezpečnostné informácie



Rozsah dodávky
Rozsah dodávky



Rozměry
Rozmery



Instalace
Inštalácia



Zásobník na kondenzát
Zásobník na kondenzát



Vodní test
Vodný test





Kvalita čerpadel řady Blue Diamond je firmou Charles Aspen Pumps při výrobě velice pečlivě kontrolována. Pro případ nepravděpodobného výskytu závady poskytuje výrobce záruční dobu 3 roky od data prodeje za podmínky obvyklého používání čerpadla. V případě poruchy Charles Aspen zdarma opraví čerpadlo při dodržení následujících podmínek.

▶ Charles Aspen nepřijímá žádnou odpovědnost za závadu, pokud čerpadlo nebylo bylo namontováno s provozováno v souladu s tímto návodem.

▶ Záruka se ztrácí v případě, kdy uživatel zasáhne do konstrukce čerpadla, nebo čerpadlo používá za jiným účelem než je čerpání kondenzátu.

▶ Vyhrazujeme si právo dalších konstrukčních a materiálových změn za účelem zvyšování kvality a užítkovosti čerpadel Blue Diamond.

Kvalita čerpadel radu Blue Diamond je firmou Charles Aspen pumse pri výrobe veľmi starostlivo kontrolovaná. Pre prípad nepravdepodobného výskytu závady poskytuje výrobca záručnú dobu 3 roky od dátumu predaja za podmienky obvyklého používania čerpadla. V prípade poruchy Charles Aspen zadarmo opraví čerpadlo pri dodržaní nasledujúcich podmienok.

▶ Charles Aspen neprijíma žiadnu zodpovednosť za závadu, ak čerpadlo nebolo bolo namontované s prevádzkované v súlade s týmto návodom.

▶ Záruka sa stráca v prípade, keď používateľ zasiahne do konštrukcie čerpadla, alebo čerpadlo používa za iným účelom ako je čerpanie kondenzátu.

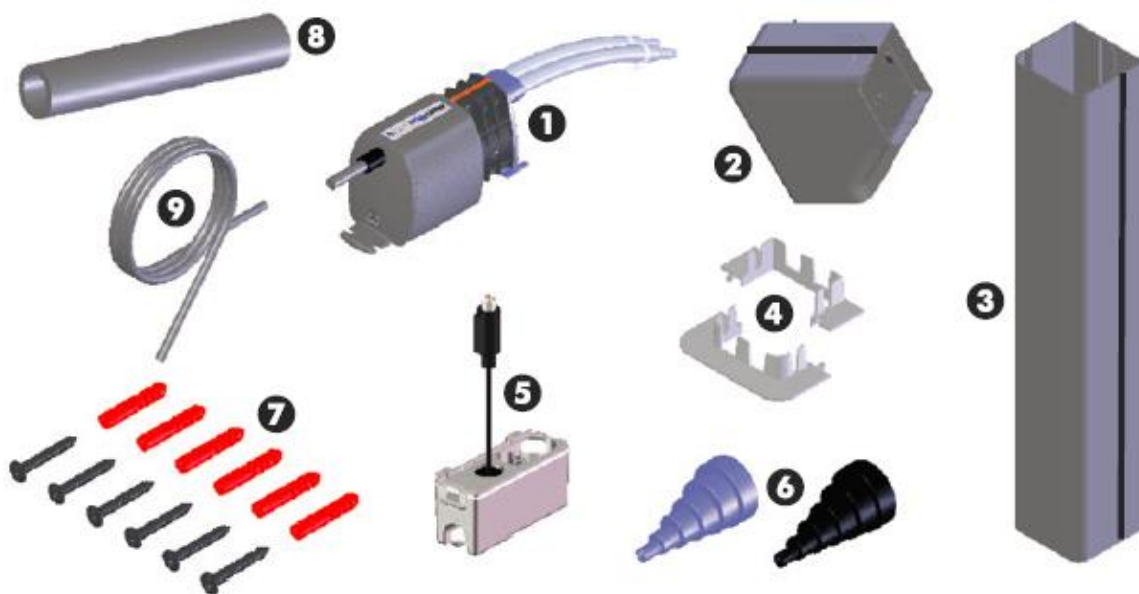
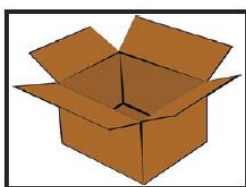
▶ Vyhradzuje si právo ďalších konštrukčných a materiálových zmien s cieľom zvyšovania kvality a užítkovosti čerpadel Blue Diamond.



- ▶ Čerpadlo je určeno pouze pro čerpání vody nebo vodního kondenzátu
- ▶ Hrozí nebezpečí úrazu elektrickým proudem. Čerpadlo není určeno pro použití v koupacích bazénech. Neinstalujte čerpadla ve vlhkém prostředí
- ▶ Čerpadlo musí být připojeno k elektrické síti podle místně platných předpisů. Při montáži nebo opravě čerpadlo odpojte od elektrické sítě.
- ▶ Čerpadlo nesmí být instalováno ve volném prostředí, v místech, kde mrzne nebo kape voda.
- ▶ Všechny díly čerpadla musí být před uvedením do provozu bezvadně čisté. Nepoužívejte žádné poškozené díly.
- ▶ Provoz dovolen pouze ve vnitřním prostředí.



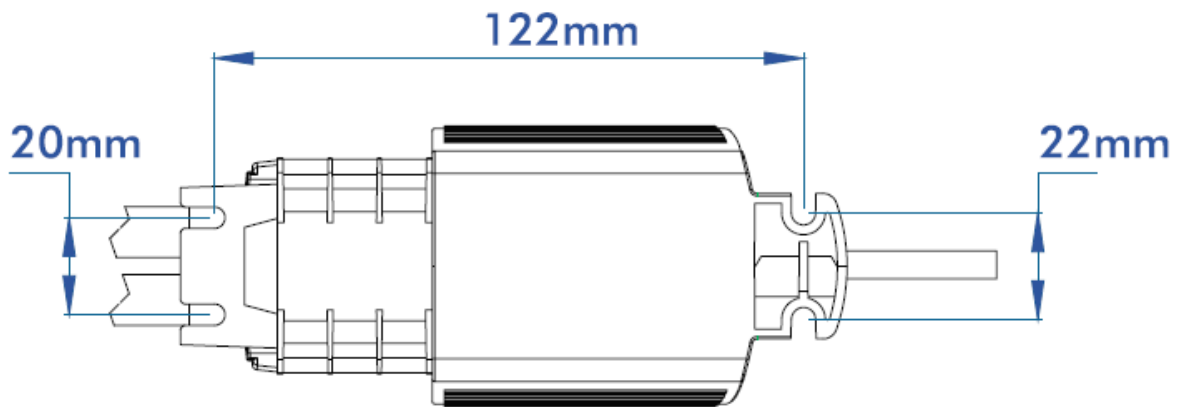
- ▶ Čerpadlo je určené iba pre čerpanie vody alebo vodného kondenzátu
- ▶ Hrozí nebezpečenstvo úrazu elektrickým prúdom. Čerpadlo nie je určené pre použitie v kúpacích bazénoch. Neinštalujte čerpadla vo vlhkom prostredí
- ▶ Čerpadlo musí byť pripojené k elektrickej sieti podľa miestne platných predpisov. Pri montáži alebo oprave čerpadlo odpojte od elektrickej siete.
- ▶ Čerpadlo nesmie byť inštalované vo voľnom prostredí, v miestach, kde mrzne alebo kvapká voda.
- ▶ Všetchny diely čerpadla musí byť pred uvedením do prevádzky bezchybne čisté. Nepoužívajte žiadne poškodené diely.
- ▶ Provoz dovolený iba vo vnútornom prostredí



1. Čerpadlo, 2.Rohový diel, 3. Lišta, 4.Límeč, 5.Zásobník, 6. Adapter 2x, 7. Šroub 6x
8.Odpad, 9. Hadice.

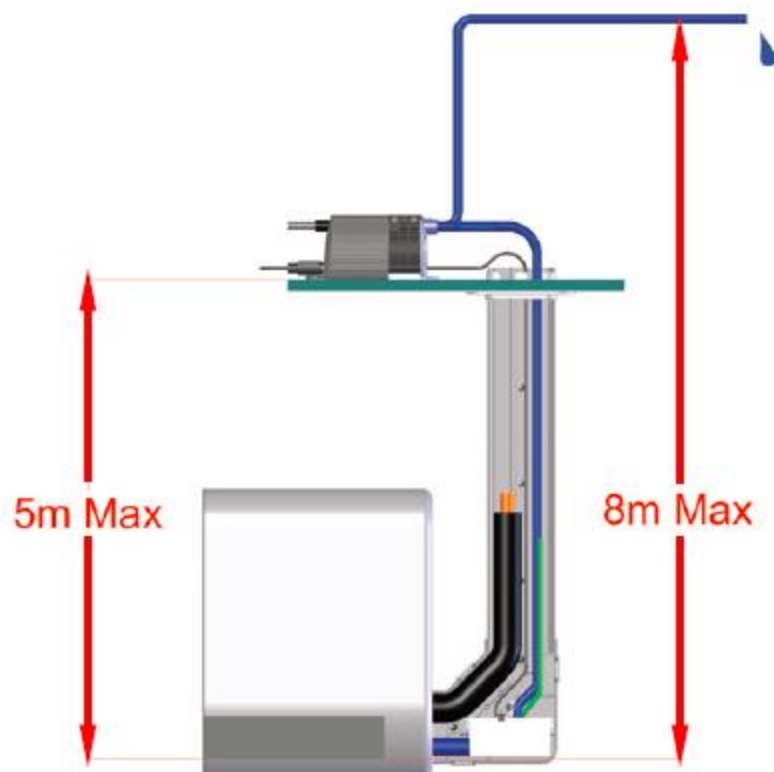
1. Čerpadlo, 2.Rohový diel, 3. Lišta, 4.Límeč, 5.Zásobník, 6. Adapter 2x, 7. Skrutka 6x
8. Odpad, 9. Hadica.





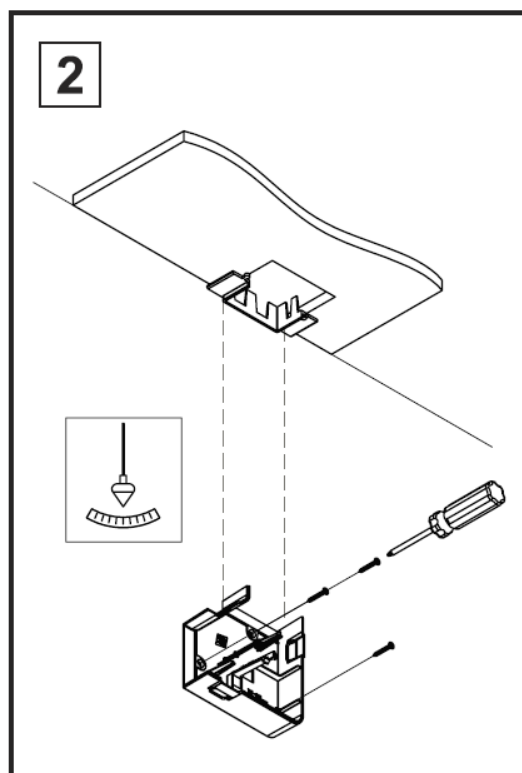
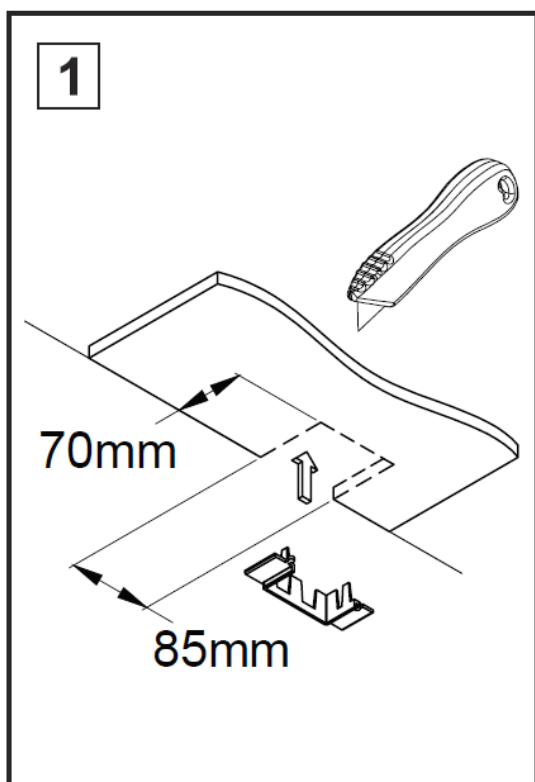
Čerpadlo může být namontováno v jakékoliv poloze. Musí však vždy zůstat v suchu.

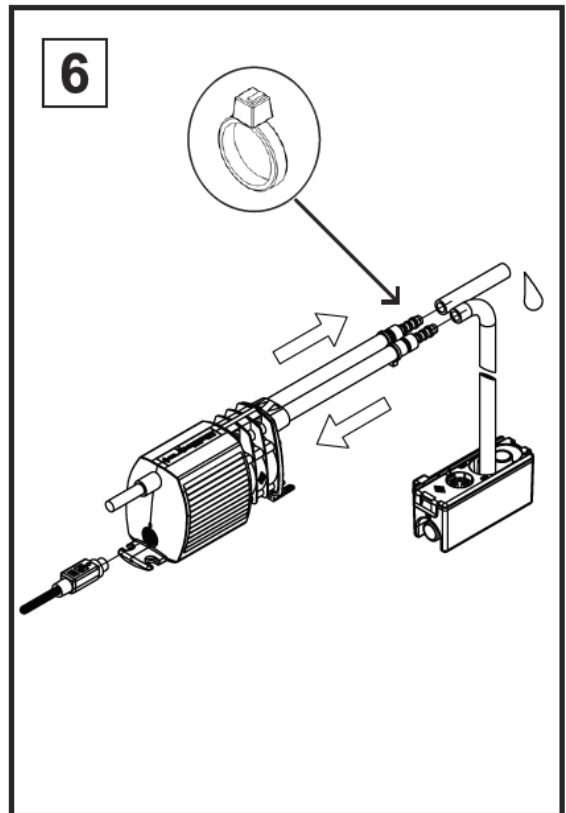
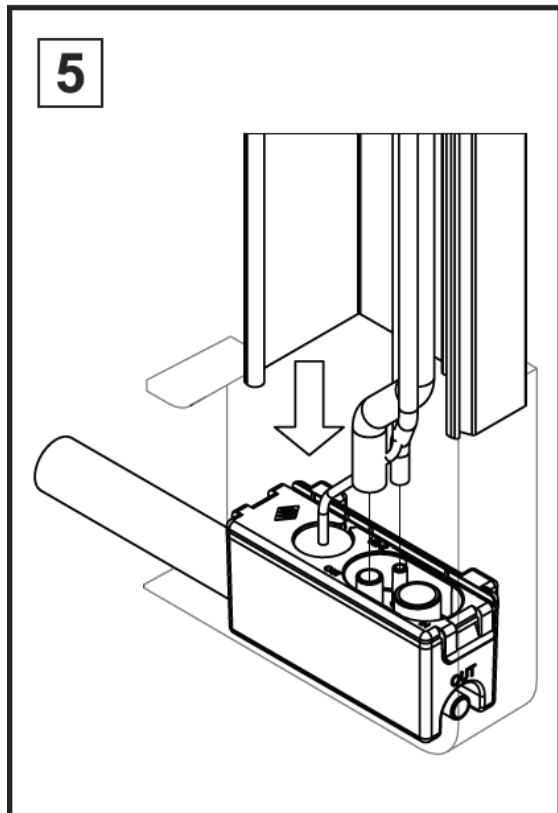
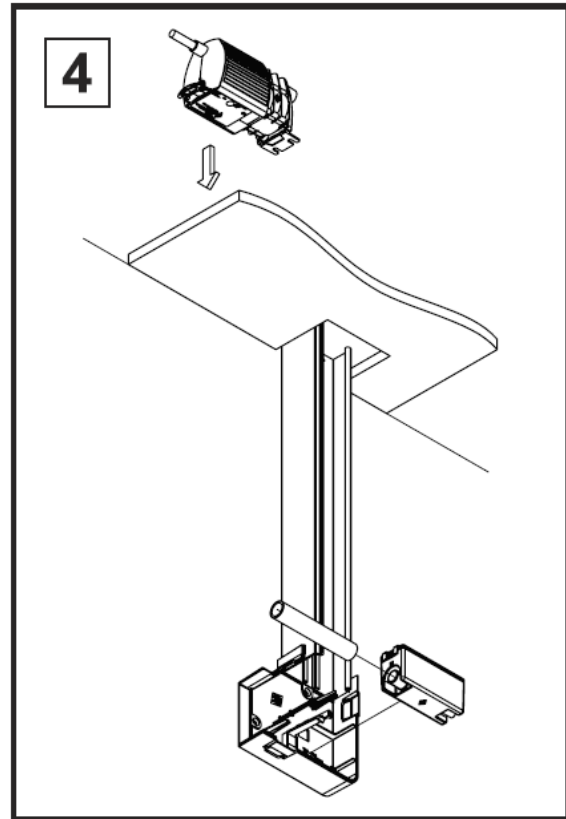
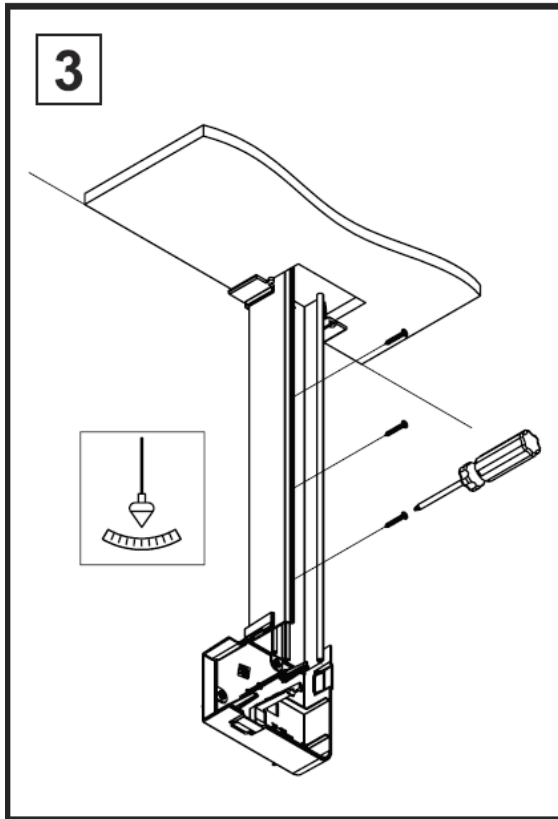
Čerpadlo může být namontované v akejkol'vek polohe. Musí však vždy zostat' v suchu

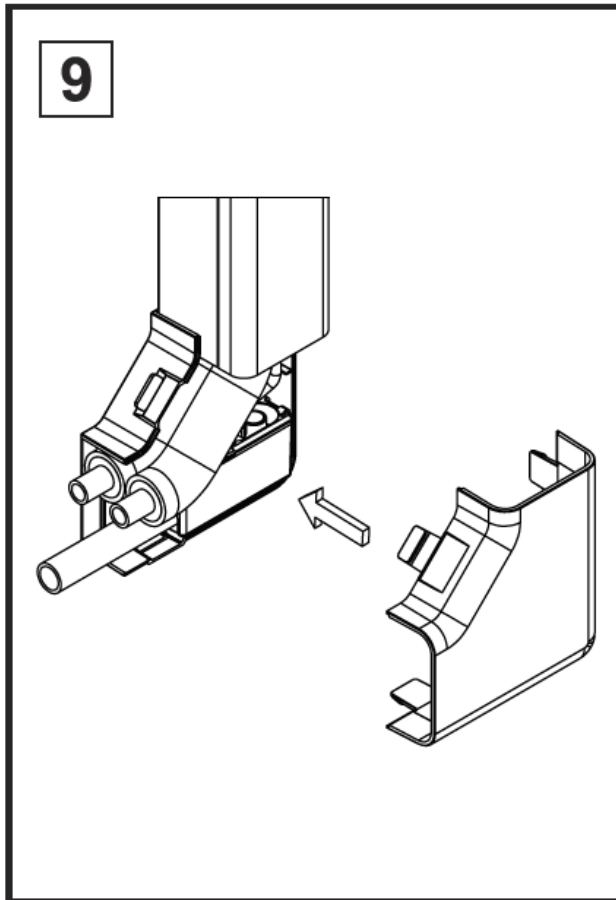
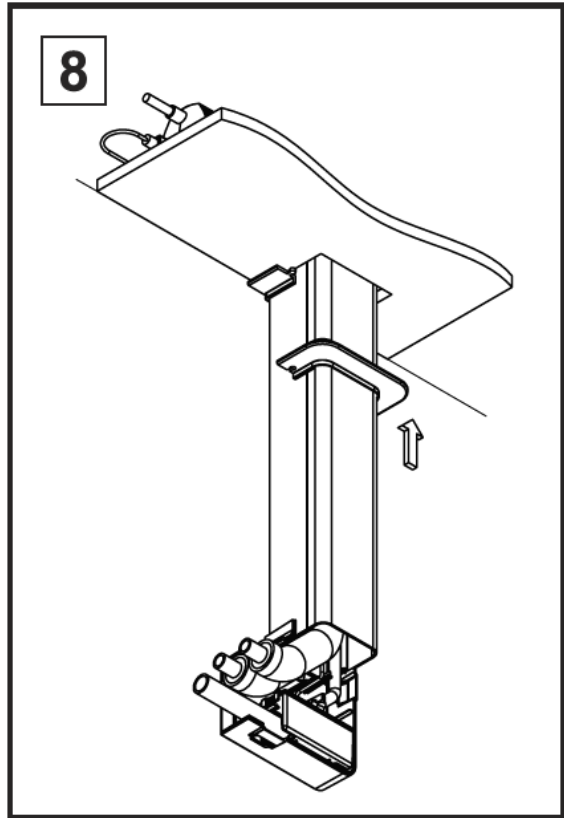
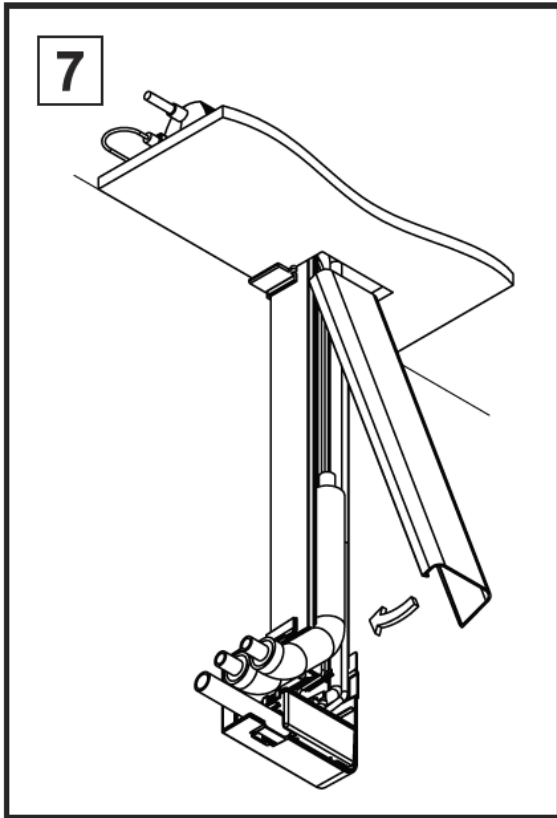


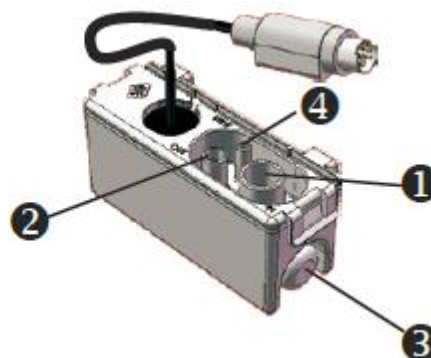
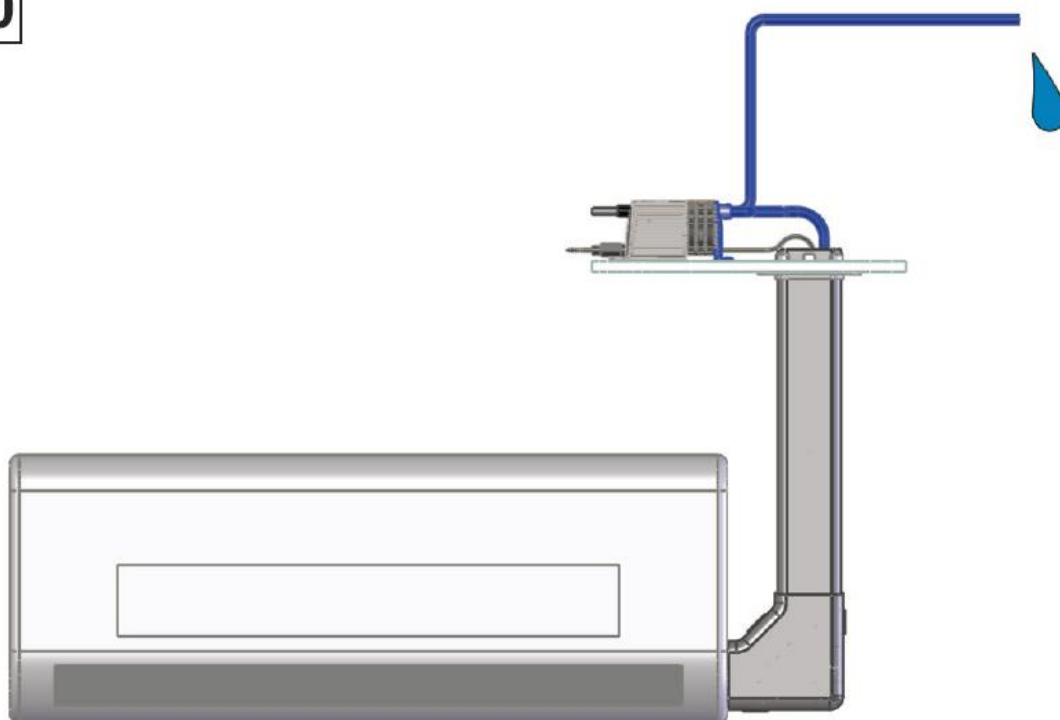
Ponechte dostatek prostoru kolem čerpadla, aby se mohlo dostatečně chladit. Ujistěte se, že čerpadlo není instalováno výše než 5 m (maximální sací výška) nad vývodem odkapávací vany nebo ne více než 8 m (maximální dopravní výška) pod vrcholem odtoku kondenzátu. Připojte odtokový kanál kondenzátu k přívodu čerpadla a zapojte jej do vhodného odpadu. Ujistěte se, že vypouštěcí potrubí kondenzátu není zkroucené nebo položené na ostrých nebo pohyblivých částech. Čerpadlo nesmí být přivázáno vázáno na potrubí klimatizace. Pokud je to nutné, zajistěte čerpadlo kabelovými páskami.

Ponechajte dostatok priestoru okolo čerpadla, aby sa mohlo dostatočne chladiť. Uistite sa, že čerpadlo nie je inštalované vyššie ako 5 m (maximálna sacia výška) nad vývodom odkvapkávacia vane alebo nie viac ako 8 m (maximálna dopravná výška) pod vrcholom odtoku kondenzátu. Pripojte odtokový kanál kondenzátu k prívodu čerpadla a zapojte ho do vhodného odpadu. Uistite sa, že vypúšťacie potrubie kondenzátu nie je skrútené alebo položené na ostrých alebo pohyblivých častiach. Čerpadlo nesmie byť priviazané viazané na potrubí klimatizácie. Ak je to nutné, zaistite čerpadlo káblovými páskami.





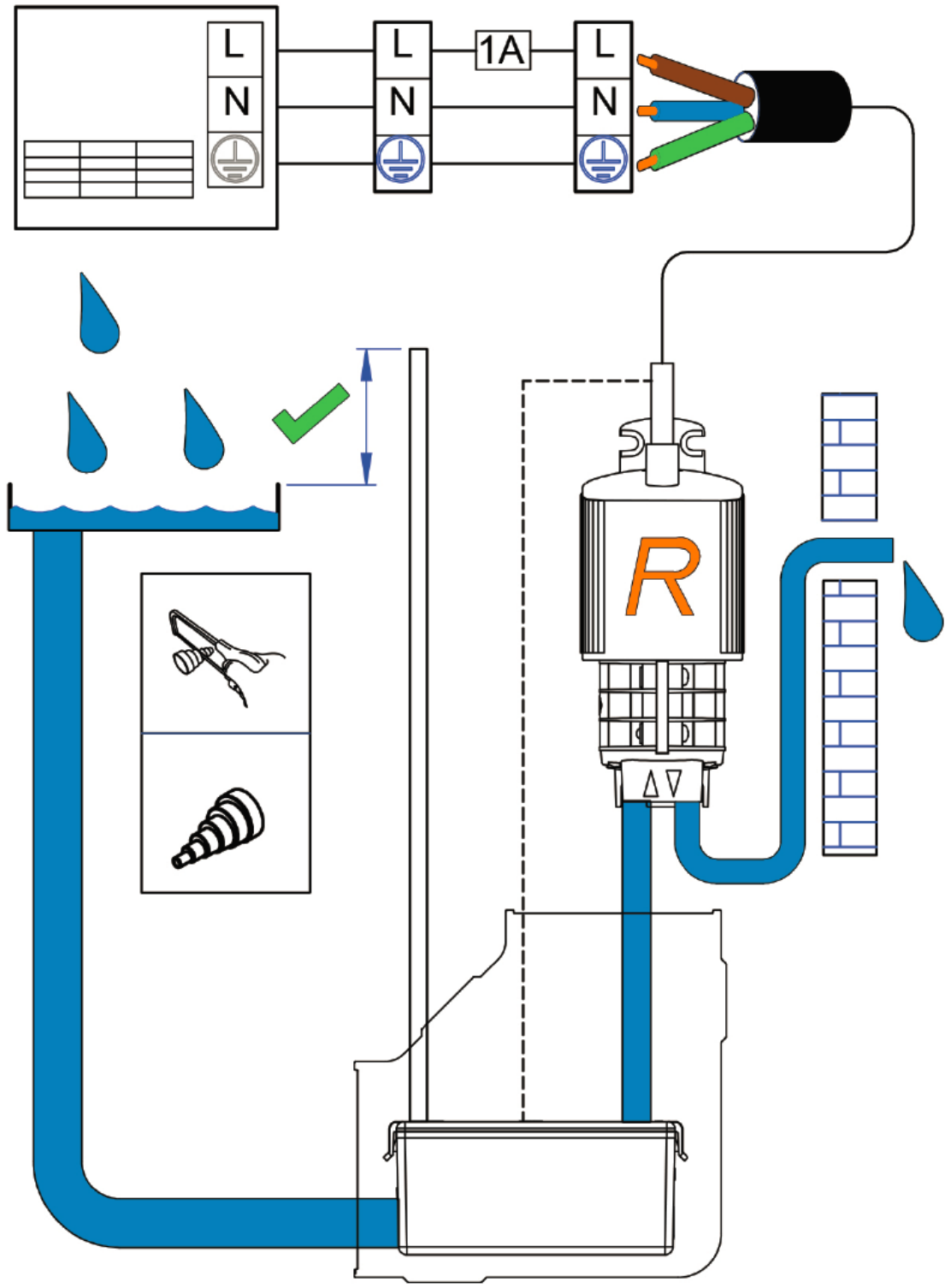


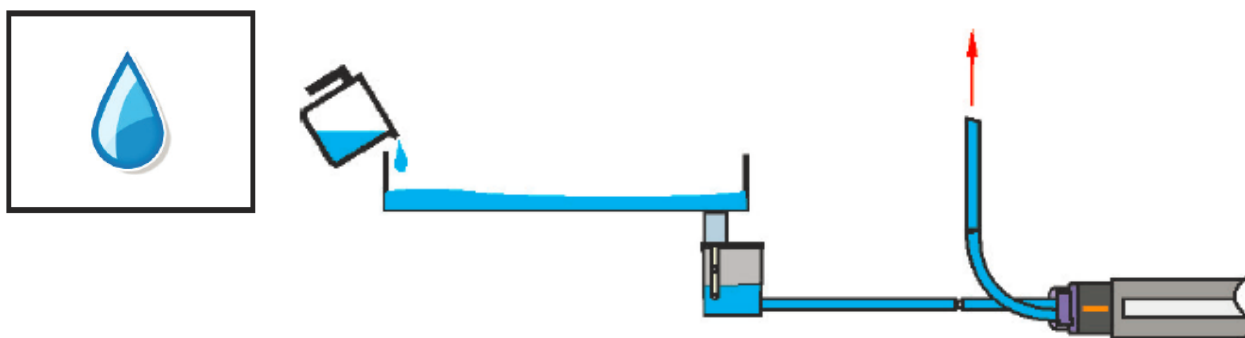
10

Zvolte stranově správný vstup kondenzátu (3) a výstup kondenzátu(1). Nepotřebné otvory zaslepte záslepkami. Připojte výstup ze zásobníku (2) do čerpadla. Výstup pro odvětrání zásobníku (4) musí být vyveden hadicí nad maximální výtlačnou výšku čerpadla. Konec hadice musí zůstat otevřený. Zásobník musí být umístěn vodorovně.

Zvolte stranovo správný vstup kondenzátu (3) a výstup kondenzátu (1). Nepotrebné otvory zaslepte záslepkami. Pripojte výstup zo zásobníka (2) do čerpadla. Výstup pre odvetranie zásobníka (4) musí byť vyvedený hadicou nad maximálnu výtlačnú výšku čerpadla. Konec hadice musí zostať otvorený. Zásobník musí byť umiestnený vodorovne.







Po ukončení montáže čerpadla se ujistěte, že všechny spoje jsou správně nasazené. Proveďte test těsnosti a funkce čerpadla. Do odkapní vany vnitřní jednotky klimatizace nalijte čistou pitnou vodu a nechte čerpadlo pracovat. Kontrolujte, zda jsou všechny spoje těsné. Po vyčerpání vody se čerpadlo samo zastaví.

Po ukončení montáže čerpadla sa uistite, že všetky spoje sú správne nasadené. Vykonajte test tesnosti a funkcie čerpadla. Do odkvapovej vane vnútornej jednotky klimatizácie nalejte čistou pitnú vodu a nechajte čerpadlo pracovať. Kontrolujte, či sú všetky spoje tesné. Po vyčerpaní vody sa čerpadlo samo zastaví.

Možné príslušenství na objednávku

Možné príslušenstvo na objednávku



Vícenásobný zásobník

Viacnásobný zásobník

č.C21-014



Upevňovací patky

Upevňovacie pätky

č.F10-001



Prodlužovací kabel 5m

Predlžovací kábel 5m

č.C13-103

Manufactured by:-



Royston Road, Byfleet, Surrey KT14 7NY

Tel: +44 (0) 1932 355277

Fax: +44 (0) 1932 351285

Email: info@charlesausten.com

Web: www.charlesausten.com

Distributed by:

Schiessl, s.r.o.

Jabloňová 49, 106 00 Praha 10 www.schiessl.cz

Považská 16, 940 01 Nové Zámky www.schiessl.sk

Praha-Brno-Cheb-Ostrava-Plzeň -Nové Zámky

Manufactured by
Charles Austen
Pumps Ltd
www.charlesausten.com



MiniBlue™
MaxiBlue™
MegaBlue



Montážní návod



Montážny návod

Čerpadla kondenzátu Blue Diamond překonávají svým výkonem jiná čerpadla kondenzátu, mohou být namontována v jakékoliv poloze a dělají přesně to, co potřebujete.

Čerpadlá kondenzátu Blue Diamond prekonávajú svojím výkonom iná čerpadlá kondenzátu, môžu byť namontovaná v akejkoľvek polohe a robia presne to, čo potrebujete

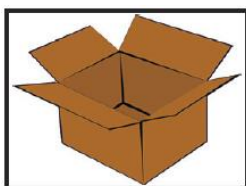




Bezpečnostní informace
Bezpečnostné informácie



Záruční podmínky
Záručné podmienky



Rozsah dodávky
Rozsah dodávky



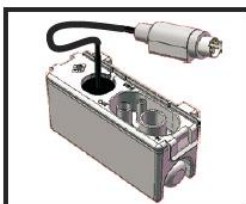
Rozměry
Rozmery



Možnost trvalého chodu
Možnosť trvalého chodu



Instalace
Inštalácia



Zásobník na kondenzát
Zásobník na kondenzát





Možnost Drainstick
Možnosť Drainstick



Čidlo rozdielu teplot
Čidlo rozdielu teplôt



Vodní test
Vodný test



Zkouška alarmu
Skúška alarmu



- ▶ Čerpadlo je určeno pouze pro čerpání vody nebo vodního kondenzátu
- ▶ Hrozí nebezpečí úrazu elektrickým proudem. Čerpadlo není určeno pro použití v koupacích bazénech. Neinstalujte čerpadla ve vlhkém prostředí
- ▶ Čerpadlo musí být připojeno k elektrické síti podle místně platných předpisů. Při montáži nebo opravě čerpadlo odpojte od elektrické sítě.
- ▶ Čerpadlo nesmí být instalováno ve volném prostředí, v místech, kde mrzne nebo kape voda.
- ▶ Všechny díly čerpadla musí být před uvedením do provozu bezvadně čisté. Nepoužívejte žádné poškozené díly.
- ▶ Provoz dovolen pouze ve vnitřním prostředí.
- ▶ Maximální zatížení kontaktu alarmu je 5A, 240V, střídavý/stejnoseměrný

Manufactured by
**Charles Austen
Pumps Ltd**

www.charlesausten.com



- ▶ Čerpadlo je určené iba pre čerpanie vody alebo vodného kondenzátu
- ▶ Hrozí nebezpečenstvo úrazu elektrickým prúdom. Čerpadlo nie je určené pre použitie v kúpacích bazénoch. Neinštalujte čerpadla vo vlhkom prostredí
- ▶ Čerpadlo musí byť pripojené k elektrickej sieti podľa miestne platných predpisov. Pri montáži alebo oprave čerpadlo odpojte od elektrickej siete.
- ▶ Čerpadlo nesmie byť inštalované vo voľnom prostredí, v miestach, kde mrzne alebo kvapká voda.
- ▶ Všetchny diely čerpadla musí byť pred uvedením do prevádzky bezchybne čisté. Nepoužívajte žiadne poškodené diely.
- ▶ Provoz dovolený iba vo vnútornom prostredí



Kvalita čerpadiel rady Blue Diamond je firmou Charles Aspen Pumps pri výrobe velice pečlivě kontrolována. Pro případ nepravděpodobného výskytu závady poskytuje výrobce záruční dobu 3 roky od data prodeje za podmínky obvyklého používání čerpadla. V případě poruchy Charles Aspen zdarma opraví čerpadlo při dodržení následujících podmínek.

- ▶ Charles Aspen nepřijímá žádnou odpovědnost za závadu, pokud čerpadlo nebylo bylo namontováno s provozováno v souladu s tímto návodem.

- ▶ Záruka se ztrácí v případě, kdy uživatel zasáhne do konstrukce čerpadla, nebo čerpadlo používá za jiným účelem než je čerpání kondenzátu.

- ▶ Vyhradujeme si právo dalších konstrukčních a materiálových změn za účelem zvyšování kvality a užítkovosti čerpadiel Blue Diamond.

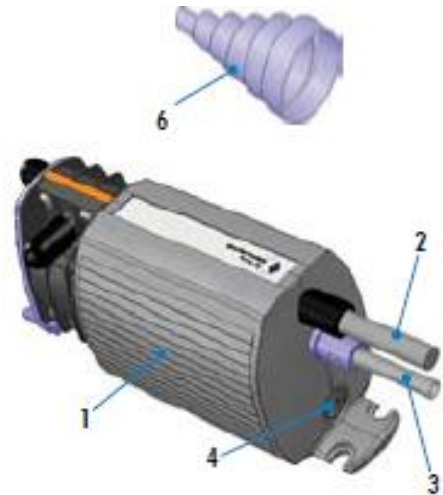
Kvalita čerpadiel radu Blue Diamond je firmou Charles Aspen pumse pri výrobe veľmi starostlivo kontrolovaná. Pre prípad nepravdepodobného výskytu závady poskytuje výrobca záručnú dobu 3 roky od dátumu predaja za podmienky obvyklého používania čerpadla. V prípade poruchy Charles Aspen zadarmo opraví čerpadlo pri dodržaní nasledujúcich podmienok.

- ▶ Charles Aspen neprijíma žiadnu zodpovednosť za závadu, ak čerpadlo nebolo bolo namontované s prevádzkované v súlade s týmto návodom.

- ▶ Záruka sa stráca v prípade, keď používateľ zasiahne do konštrukcie čerpadla, alebo čerpadlo používa za iným účelom ako je čerpanie kondenzátu.

- ▶ Vyhradujeme si právo ďalších konštrukčných a materiálových zmien s cieľom zvyšovania kvality a užítkovosti čerpadiel Blue Diamond.

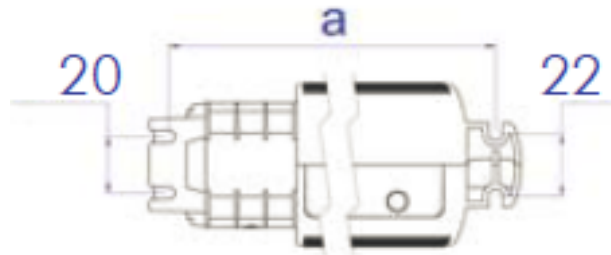




1. Čerpadlo Mini, Maxi, Mega
2. Připojovací kabel 2 m.
3. Kontakt havarijní signalizace pro provedení Tank – a Drainstick a
4. Kontakt senzoru
5. Možnosti ovládnání
 - řízení hladiny zásobníku
 - řízení rozdílem teplot
 - Drainstick
 - čidlo trvalého chodu
6. 2x univerzální přechodka (modrá plastik) (černá-tvrký plast)

1. Čerpadlo Mini, Maxi, Mega
2. Pripojovací kábel 2 m.
3. Kontakt havarijné signalizácia pre provedení Tank - a Drainstick a
4. Kontakt senzora
5. Možnosti ovládnania
 - riadenie hladiny zásobníka
 - riadenie rozdielom teplôt
 - Drainstick
 - čidlo trvalého chodu
6. 2x univerzálna prechodka (modrá plastik) (Čierna-tvrký plast)





| | a (mm) |
|-----------|--------|
| Mega Blue | 234 |
| Maxi Blue | 142 |
| Mini Blue | 122 |

Čerpadlo může být namontováno v jakékoliv poloze. Musí však vždy zůstat v suchu.

Čerpadlo môže byť namontované v akejkoľvek polohe. Musí však vždy zostať v suchu



Pokud chcete použít zástrčku pro trvalý chod čerpadla, musí být čerpadlo napájeno ze stejného zdroje jako klimatizační jednotka společně s jednotkou zapínat a vypínat chod.



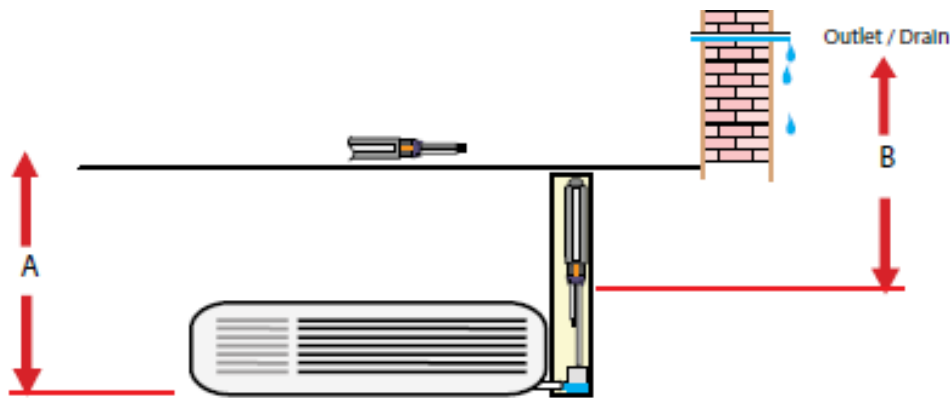
Ak chcete použiť zástrčku pre trvalý chod čerpadla, musí byť čerpadlo napájané z rovnakého zdroja ako klimatizačná jednotka spoločne s jednotkou zapínať a vypínať chod.



Tabulka rozměrů - Tabuľka rozmerov

| | L/h | A mm | B mm | Pojistka |
|-----------|-----|------|------|----------|
| Mini Blue | 8 | 5 | 8 | 0,5A |
| Maxi Blue | 14 | 8 | 8 | 0,5A |
| Mega Blue | 50 | 7 | 20 | 1,0A |



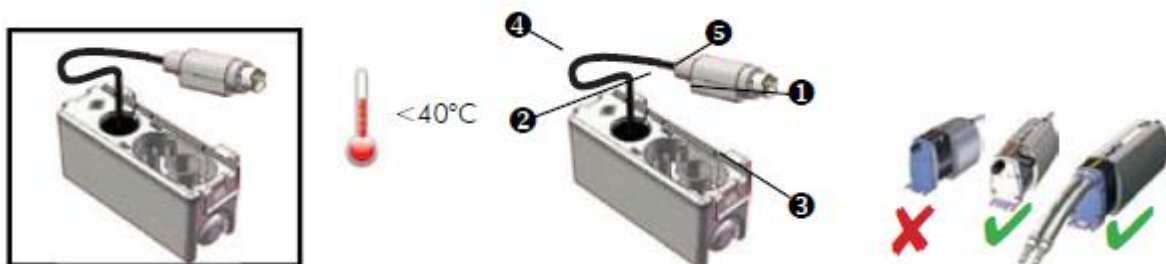


Ponechejte dostatek prostoru kolem čerpadla, aby se udrželo dostatečně chladné. Ujistěte se, že čerpadlo (nejvyšší sací výška) je nad vývodem odkapnice nebo není nižší než B (maximální dopravní výška) je umístěnn pod vrcholem odtoku kondenzátu. Připojte potrubí kondenzátu k přívodu čerpadla a přiveďte jej do vhodného odtoku.

Odvodňovací potrubí kondenzátu nesmí být zkroucené, ohnuté přes ostré hrany a nepokládané nebo pohyblivé části. Čerpadlo nesmí být vázáno na potrubí klimatizace. Pokud je to nutné, zajistěte kabelové pásy.

Ponechejte dostatok priestoru okolo čerpadla, aby sa udrželo dost chladno. Uistite sa, že čerpadlo (najvyššia sacia výška) je nad vývodom odkapnice alebo nie je nižšie ako B (maximálna prívodná výška) je umiestnená pod vrcholom vypúšťania kondenzátu. Pripojte potrubný kondenzát k prívodu čerpadla a privedte ho do vhodného odtoku.

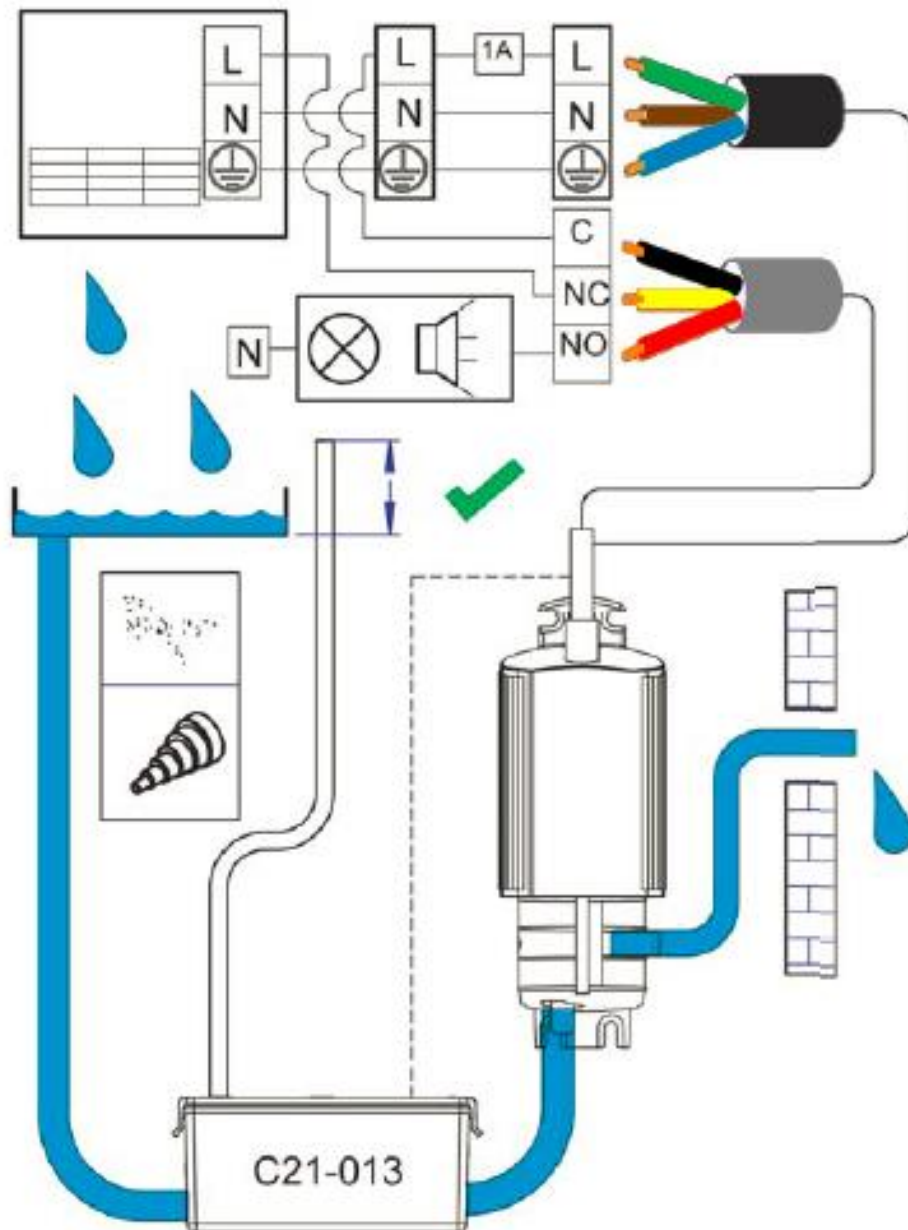
Odvodňovací potrubí kondenzátu nesmú byť zkratované, ohnuté cez ostré hrany a nepokládané alebo pohyblivé části. Čerpadlo nesmie byť viazané na potrubia klimatizácie. Ak je nutné, zajistěte kabelové pásy

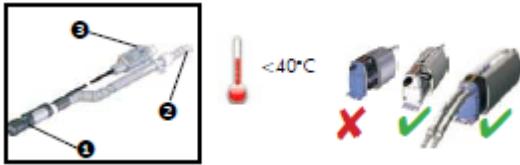


Zvolte vrchní vstup (1) a výstup (2) kondenzátu nebo boční vstup (3) a výstup (4). Nepoužitý vstup a výstup zaslepte záslepkami. Propojte výstup kondenzátu (2) (4) plastovou se sáním čerpadla a ohebným přívodem s výstupem odkapnice. Odvzdušnění (hadice) musí zůstat otevřené nad maximální hladinou kondenzátu v odkapnici. Zásobník musí být umístěn vodorovně

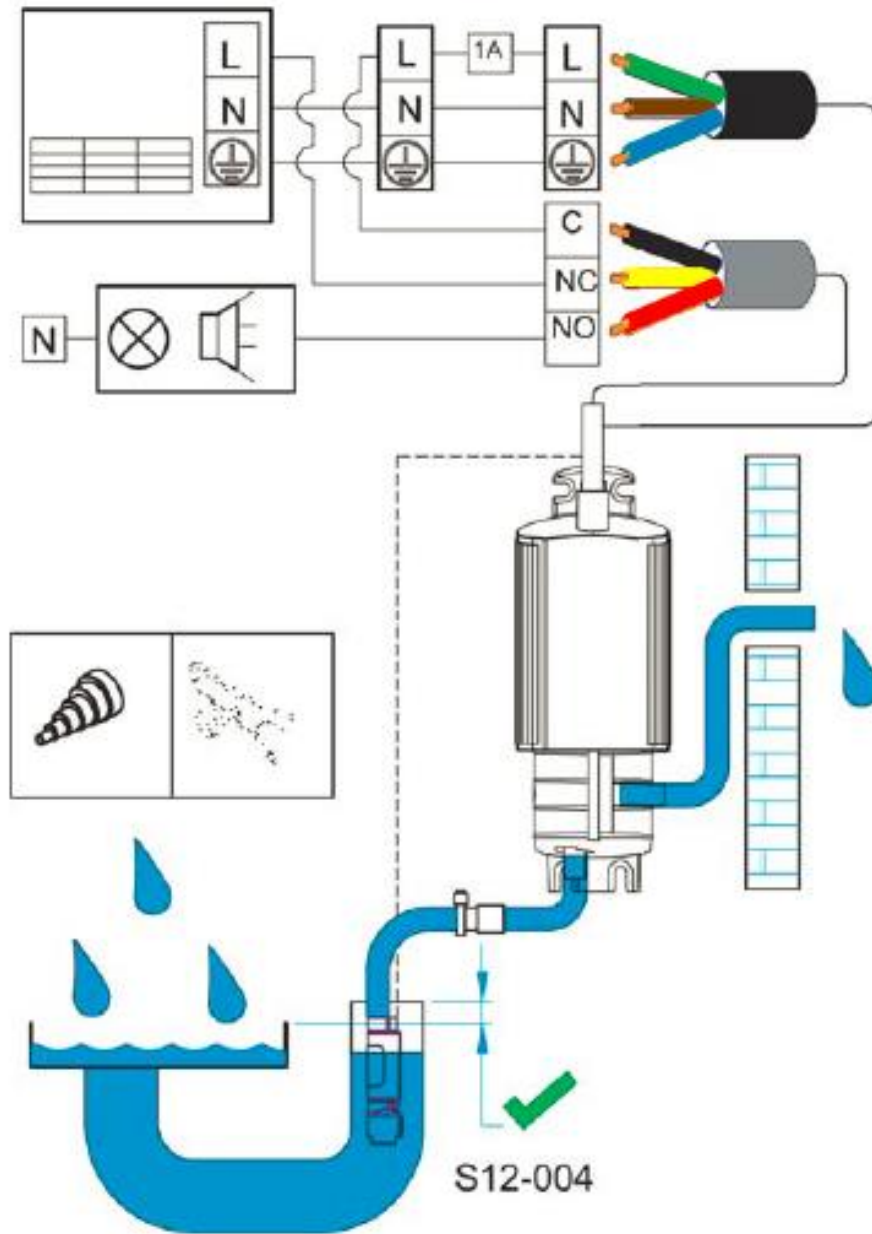
Zvolte vrchný vstup (1) a výstup (2) kondenzátu alebo bočný vstup (3) a výstup (4). Nepoužitý vstup a výstup zasklepte záslepkami. Prepojte výstup kondenzátu (2) (4) plastovou saním čerpadlá a ohybným prívodom s výstupom odkapnice. Odvzdušnenie (hadica) musí zostať otvorené nad maximálnou hladinou kondenzátu v odkapnici. Zásobník musí byť umiestnený vodorovne.

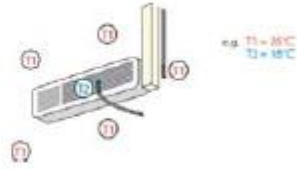
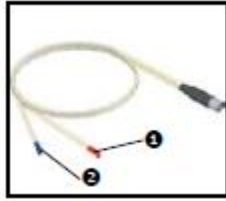
Provedení s odkapnicí - Prevedenie s odkapnicí



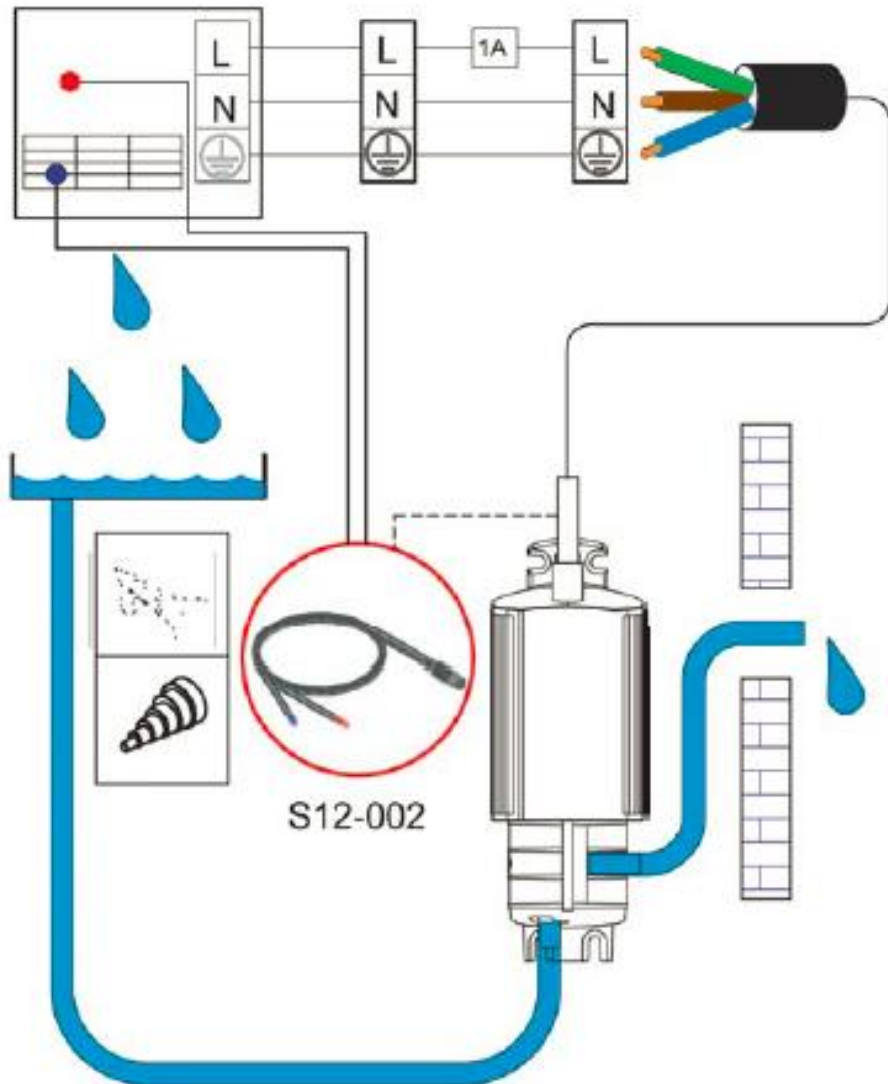


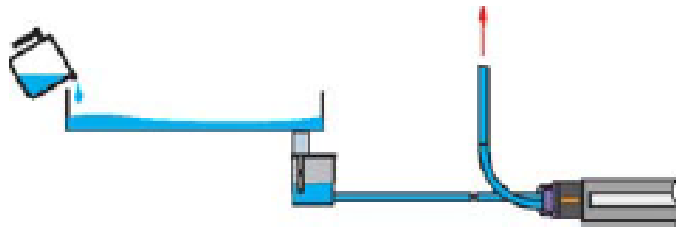
Provedení Drainstick - Prevedenie Drainstick





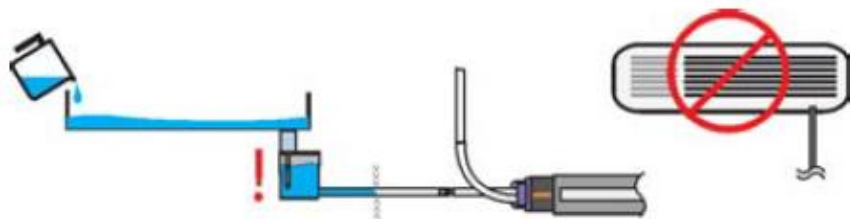
Provedení s rozdílem teplot - Prevedenie s rozdielom teplôt





Po ukončení montáže čerpadla se ujistěte, že všechny spoje jsou správně nasazené. Provedte test těsnosti a funkce čerpadla. Do odkapní vany vnitřní jednotky klimatizace nalijte čistou pitnou vodu a nechte čerpadlo pracovat. Kontrolujte, zda jsou všechny spoje těsné. Po vyčerpání vody se čerpadlo samo zastaví.

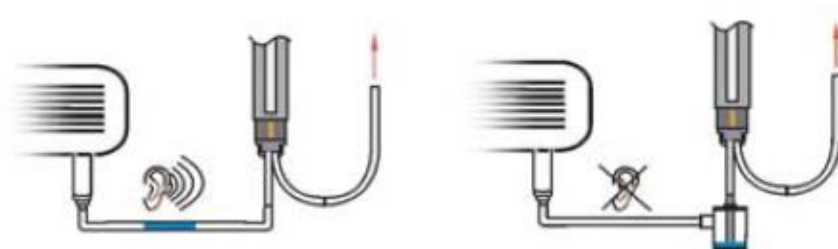
Po ukončení montáže čerpadla sa uistite, že všetky spoje sú správne nasadené. Vykonajte test tesnosti a funkcie čerpadla. Do odkvapovej vane vnútornej jednotky klimatizácie nalejte čistou pitnú vodu a nechajte čerpadlo pracovať. Kontrolujte, či sú všetky spoje tesné. Po vyčerpaní vody sa čerpadlo samo zastaví.



Abyste se ujistili, že alarm funguje správně, zmačkněte vypouštěcí hadici nádržky / DrainStik™ a naplňte odtokovou misku vodou na vysokou úroveň snímače. Čerpadlo se spustí a po krátkém zpoždění se spínač alarmu přepne. Funkci alarmového kontaktu lze rozpoznat tónem alarmu klimatizace nebo kontrolou pomocí měřicího přístroje. Poté nechte vodu znovu proudit a pokojová klimatizace se restartuje

Aby ste sa uistili, že alarm funguje správne, stlačte vypúšťaciu hadicu nádržky / DrainStik™ a naplňte odtokovú misku vodou na vysokú úroveň snímača. Čerpadlo sa spustí a po krátkom oneskorení sa spínač alarmu prepne. Funkciu alarmového kontaktu možno rozpoznať tónom alarmu klimatizácie alebo kontrolou pomocou meracieho prístroja. Potom nechajte vodu znovu prúdiť a izbová klimatizácia sa reštartuje





Pokud je čerpadlo vzdálené (dlouhé sací potrubí) nebo je sací výška čerpadla vysoká, zůstanou v potrubí zbytky kondenzátu. Přestože má čerpadlo poměrně vysoký sací výkon, začne bručet. V tomto případě doporučujeme úpravu podle obrázku. Tlumič hluku je u provedení řízeném rozdílem teplot součástí dodávky.

Ak je čerpadlo vzdialené (dlhé sací potrubí) alebo je vysoká výška čerpadla, zostávajú v kondenzáte zvyšky potrubia. Aj keď má čerpadlo pomerne vysokú sací výkon, začne bručet. V tomto prípade odporúčame úpravu podľa obrázku. Tlumič hluku je u prevedenia riadeného rozdielu teplých častí dodávky

Možné príslušenství na objednávku

Možné príslušenstvo na objednávku



Vícenásobný zásobník

Viacnásobný zásobník

č.C21-014



Upevňovací patky

Upevňovacie pätky

č.F10-001



Prodlužovací kabel 5m

Predlžovací kábel 5m

č.C13-103

Manufactured by:-



Royston Road, Byfleet, Surrey KT14 7NY

Tel: +44 (0) 1932 355277

Fax: +44 (0) 1932 351285

Email: info@charlesausten.com

Web: www.charlesausten.com

Distributed by:

Schiessl, s.r.o.

Jabloňová 49, 106 00 Praha 10 www.schiessl.cz

Považská 16, 940 01 Nové Zámky www.schiessl.sk

Praha-Brno-Cheb-Ostrava-Plzeň -Nové Zámky

Manufactured by
Charles Austen
Pumps Ltd
www.charlesausten.com

